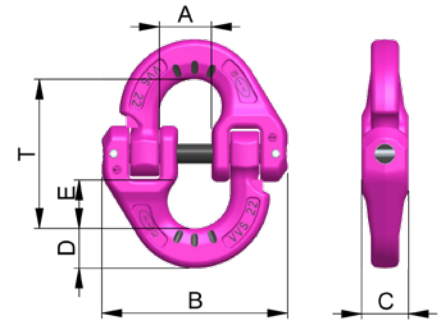


10-VIP VVS - VIP-Verbindungsschloss (verklankungsfreie Form)



- Universell einsetzbares und robustes Verbindungsschloss
- Form und Funktion zum Patent angemeldet
- Kein Verklanken der montierten Kette möglich
- In die Schlossbügelhälften können Fremdanschlüsse z.B. Anschlagpunkte, Schäkel, Blechgreifer etc. sowie die Kette montiert werden.
- Die Bügelhälften sind beliebig untereinander kombinierbar.
- Kein Wandern, keine Beschädigung der sonst üblichen Sicherungsfeder oder der Hülsen des Haltebolzens
- Patentierte Verschleißmarken, die ohne Nachmessen die Ablegekriterien der DGVU-Regel 100-500 (Kap. 2.8) aufzeigen.

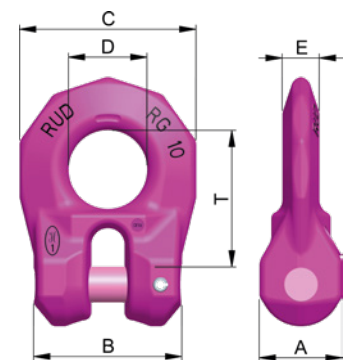


Nennstärke Kette [mm]	Tragfähigkeit [kg]	Bezeichnung	A [mm]	B [mm]	C [mm]	D [mm]	E [mm]	T [mm]	ca. Gewicht (netto) [kg]	SIP Artikelnummer	Preis [€]
6	1500	VVS-6	18	55	13	11	17	46	0,13	VVS.VP.X06	25,50
8	2500	VVS-8	24	70	18	14	23	61	0,29	VVS.VP.X08	28,40
10	4000	VVS-10	28	88	22	17	27	74	0,57	VVS.VP.X10	33,90
13	6700	VVS-13	34	111	28	23	33	93	1,20	VVS.VP.X13	42,70
16	10000	VVS-16	39	130	33	27	37	108	1,98	VVS.VP.X16	74,10
20	16000	VVS-20	42	154	41	34	41	124	3,68	VVS.VP.X20	199,10
22	20000	VVS-22	48	172	44	37	46	138	4,78	VVS.VP.X22	244,60
28	31500	VVS-28	69	228	58	47	67	189	10,35	VVS.VP.X30	378,70

10-VIP VRG - VIP-Ringgabel



- Als Einzelteil für Fremdanschlüsse an Gabelköpfen, Flanschen etc.
- Komplett mit Verbindungsbolzen und Spannhülse vormontiert.



Nennstärke Kette [mm]	Tragfähigkeit [kg]	Bezeichnung	A [mm]	B [mm]	C [mm]	D [mm]	E [mm]	T [mm]	ca. Gewicht (netto) [kg]	SIP Artikelnummer	Preis [€]
6	1500	VRG-6	17	30	37	16	8	28	0,09	VRG.V00.06	19,10
8	2500	VRG-8	23	40	54	22	10	37	0,20	VRG.V00.08	21,30
10	4000	VRG-10	28	50	60	26	13	46	0,36	VRG.V00.10	29,20
13	6700	VRG-13	36	64	80	32	17	58	0,79	VRG.V00.13	38,70
16	10000	VRG-16	45	75	98	40	20	76	1,45	VRG.V00.16	64,20
20	16000	VRG-20	58	92	120	52	28	94	3,04	VRG.V00.20	117,20
22	20000	VRG-22	62	102	124	52	34	96	3,80	VRG.V00.22	155,50