



Gekröpfter Steckschlüssel

Für Starpoint VRS, INOX-STAR, PSA-Starpoint-VRS und PSA-INOX-STAR

Die Sicherheit gegen Lösen der Schraubverbindungen bei Anschlagpunkten wird wesentlich vom Anzugsdrehmoment der Schraube beeinflusst.

Anschlagpunkte, die dauerhaft am Kräfteleitungs- und Drehmomentpunkt verbleiben, sind mit dem Anzugsdrehmoment entsprechend der zugeordneten Betriebsanleitung anzuziehen.

Der gekröpfte Steckschlüssel erleichtert er-

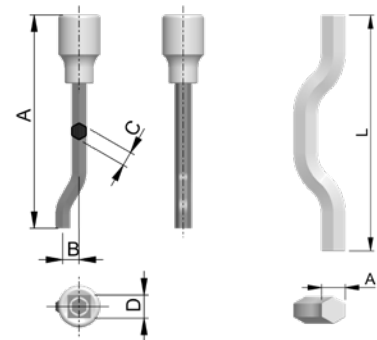
heblich das drehmoment-überwachte Anziehen unter Verwendung handelsüblicher Drehmomentschlüssel.

- Betriebsanleitung für Anschlagpunkte und Steckschlüssel beachten
- Steckschlüssel vernickelt, daher auch für INOX-STAR verwendbar

Achtung: Anzugsmoment bei VRS.STS.06 von 12 Nm darf nicht überschritten werden!



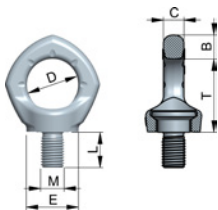
Bezeichnung	A	B	C	M	Vierkant	ca. Gew.	SiP	Preis
	[mm]	[mm]	[mm]	[mm]	[Zoll]	[kg]	Artikelnummer	
gekröpfter Steckschlüssel für VRS-M6	118	7,5	6	M6	1/2"	0,09	VRS.STS.06	88,00
gekröpfter Steckschlüssel für VRS-M8	118	7,5	6	M8	1/2"	0,09	VRS.STS.08	88,00
gekröpfter Steckschlüssel für VRS-M10	118	7,5	6	M10	1/2"	0,09	VRS.STS.10	88,00
gekröpfter Steckschlüssel für VRS-M12	118	9,0	8	M12+M14	1/2"	0,11	VRS.STS.12	90,90
gekröpfter Steckschlüssel für VRS-M16	138	12,0	10	M16+M18	1/2"	0,15	VRS.STS.16	94,00
gekröpfter Steckschlüssel für VRS-M20	138	14,0	12	M20+M22	1/2"	0,20	VRS.STS.20	98,20
gekröpfter Steckschlüssel für VRS-M24	140	17,0	14	M24+M27	1/2"	0,24	VRS.STS.24	101,30
gekröpfter Steckschlüssel für VRS-M30	152	22,0	17	M30+M33	3/4"	0,24	VRS.STS.30	134,30
gekröpfter Steckschlüssel für VRS-M36	192	26,0	22	M36	1"	0,47	VRS.STS.36	154,60
gekröpfter Steckschlüssel für VRS-M42	276	29,0	24	M42	1"	1,20	VRS.STS.42	177,20
gekröpfter Steckschlüssel für VRS-M48	304	33,0	27	M48	1"	2,00	VRS.STS.48	188,10
gekröpfter Steckschlüssel für VRS-M56	324		32	M56		2,41	VRS.STS.56	auf Anfrage
gekröpfter Steckschlüssel für VRS-M64	324		36	M64		3,08	VRS.STS.64	auf Anfrage



INOX-STAR Die rostfreie Ringschraube

In Zugrichtung einstellbar

- Pentaförmig - deutliche Unterscheidung zu DIN 580 Ringschraube
- 360°-drehbar, in Lastrichtung einstellbar



- Deutliche Nenntagfähigkeitsangabe für den belastungsgünstigsten Bereich. 4-fache Sicherheit gegen Bruch
- Ringkörper geschmiedet
- Werkstoff von Ringkörper und Schraube: 1.4462, Duplex-Stahl
- 100 % rissgeprüft
- Schraube unverlierbar montiert - handfest mit Steckschlüssel anziehen
- Patentierte Verschleißmarken am Ringkörper



Bezeichnung	Tragfähigkeit	B	C	D	E	L	M	T	ca. Gew.	SiP	Preis
	[kg]	[mm]	[mm]	[mm]	[mm]	[mm]	[mm]	[mm]	[netto] [kg]	Artikelnummer	[€]
INOX-STAR-M12	500	14	12	30	30	18	M12	43	0,19	IX.ST.06.12	60,90
INOX-STAR-M16	1000	16	14	35	36	24	M16	50	0,31	IX.ST.12.16	71,50
INOX-STAR-M20	2000	19	16	40	42	30	M20	57	0,53	IX.ST.18.20	90,60
INOX-STAR-M24	2500	24	19	48	50	36	M24	70	0,93	IX.ST.26.24	124,70



Maximales Transportgewicht „G“ in [t] für INOX-STAR bei verschiedenen Anschlagarten

Anschlagart	Anschlagarten									
	G	G	G	G	G	G	G	G	G	G
Anzahl	1	1	2	2	2	2	2	2	3 & 4	3 & 4
Neigungswinkel	0°	90°	0°	90°	0-45°	45-60°	unsymmetrisch	0-45°	45-60°	unsymmetrisch
Faktor	1	1	2	2	1,4	1	1	2,1	1,5	1
INOX-STAR-M12	1,2	0,5	2,4	1	0,71	0,5	0,5	1,06	0,75	0,5
INOX-STAR-M16	2,4	1	4,8	2	1,4	1	1	2,1	1,5	1
INOX-STAR-M20	3,6	2	7,2	4	2,8	2	2	4,25	3	2
INOX-STAR-M24	5,2	2,5	10,4	5	3,5	2,5	2,5	5,25	3,75	2,5