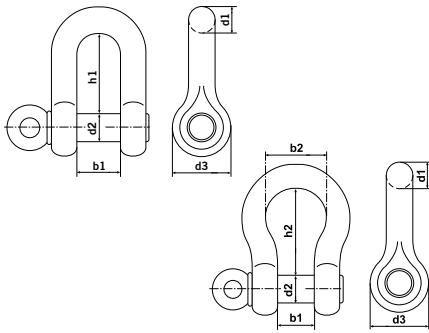


Schäkel mit Schraubbolzen nach EN 13889, aus hochfestem Stahl

TZ



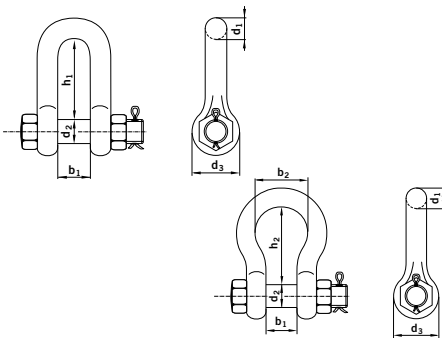
- Feuerverzinkter, farbig lackierter Schraubbolzen
- Tragfähigkeit und Nenngröße dauerhaft eingeschlagen
- In gerader oder geschweiften Form lieferbar
- Andere Tragfähigkeiten oder Abmessungen auf Anfrage lieferbar

- i** Sonderwünsche auf Anfrage lieferbar!
- Schäkel Güteklasse 8 bzw. Sondergüte 8S
 - Geschmiedete Schäkel nach DIN 82101

Tragfähigkeit [kg]	B1 [mm]	B2 [mm]	D1 [mm]	D2 [mm]	D3 [mm]	H1 [mm]	H2 [mm]	ca. Gewicht (netto) [kg]	SiP Artikelnummer	Preis (gerade Form) [€]	SiP Artikelnummer	Preis (geschweifte Form) [€]
1000	16	26	10	11	25	31	36	0,20	00.0010.SA	3,70	00.0010.SB	3,70
1500	18	29	11	13	27	36	42	0,30	00.0015.SA	4,30	00.0015.SB	4,30
2000	21	33	13	16	30	41	48	0,40	00.0020.SA	5,70	00.0020.SB	5,70
3250	27	43	16	19	40	51	60	0,70	00.0032.SA	7,20	00.0032.SB	7,20
4750	32	51	19	22	48	60	71	1,00	00.0047.SA	11,20	00.0047.SB	11,20
6500	36	58	22	25	54	71	84	1,60	00.0065.SA	16,30	00.0065.SB	16,30
8500	43	68	25	29	60	81	95	2,40	00.0085.SA	22,40	00.0085.SB	22,40
9500	46	74	29	32	67	90	108	3,20	00.0095.SA	29,80	00.0095.SB	29,80
12000	52	82	32	35	76	100	119	4,40	00.0120.SA	42,90	00.0120.SB	42,90
13500	57	92	35	38	84	113	133	5,70	00.0135.SA	58,80	00.0135.SB	58,80
17000	60	98	38	41	92	124	146	7,80	00.0170.SA	66,90	00.0170.SB	66,90
25000	73	127	44	51	110	146	178	12,60	00.0250.SA	110,30	00.0250.SB	110,30
35000	83	146	51	57	127	171	197	18,50	00.0350.SA	197,60	00.0350.SB	197,60
55000	105	184	63	70	152	203	267	37,60	00.0550.SA	367,50	00.0550.SB	367,50

Schäkel mit Mutter und Splint nach EN 13889, aus hochfestem Stahl

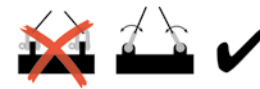
TZ



- Für Sicherheitseinsätze nach BGR500 geeignet
- Feuerverzinkter, farbig lackierter Schraubbolzen
- Tragfähigkeit und Nenngröße dauerhaft eingeschlagen
- In gerader oder geschweiften Form lieferbar
- Andere Tragfähigkeiten oder Abmessungen auf Anfrage lieferbar

- i** Sonderwünsche auf Anfrage lieferbar!
- Schäkel Güteklasse 8 bzw. Sondergüte 8S
 - Geschmiedete Schäkel nach DIN 82101

Schrägzugwinkel $\beta > 7^\circ$ sind lt. EN 13889 nicht zulässig!



Tragfähigkeit [kg]	B1 [mm]	B2 [mm]	D1 [mm]	D2 [mm]	D3 [mm]	H1 [mm]	H2 [mm]	ca. Gewicht (netto) [kg]	SiP Artikelnummer	Preis (gerade Form) [€]	SiP Artikelnummer	Preis (geschweifte Form) [€]
2000	21	33	13	16	30	41	48	0,40	00.G002.SA	8,20	00.S002.SB	8,20
3250	27	43	16	19	40	51	60	0,70	00.G003.SA	9,70	00.S003.SB	9,70
4750	32	51	19	22	48	60	71	1,30	00.G004.SA	12,60	00.S004.SB	12,60
6500	36	58	22	25	54	71	84	1,70	00.G006.SA	18,80	00.S006.SB	18,80
8500	43	68	25	29	60	81	95	2,50	00.G008.SA	28,00	00.S008.SB	28,00
9500	46	74	29	32	67	90	108	3,40	00.G009.SA	37,70	00.S009.SB	37,70
12000	52	82	32	35	76	100	119	4,80	00.G012.SA	56,10	00.S012.SB	56,10
13500	57	92	35	38	84	113	133	6,40	00.G013.SA	70,80	00.S013.SB	70,80
17000	60	98	38	41	92	124	146	8,50	00.G017.SA	75,00	00.S017.SB	75,00
25000	73	127	44	51	110	146	178	13,20	00.G025.SA	133,80	00.S025.SB	133,80
35000	83	146	51	57	127	171	197	20,00	00.G035.SA	189,70	00.S035.SB	189,70
55000	105	184	63	70	152	203	267	38,00	00.G055.SA	411,60	00.S055.SB	411,60

Die angegebenen Tragfähigkeitsangaben gelten für den Temperatureinsatzbereich zwischen 0 bis 100°C.
In den Bereichen -10 bis 0°C und 100 bis 150°C wird die Tragfähigkeit um 25% reduziert!