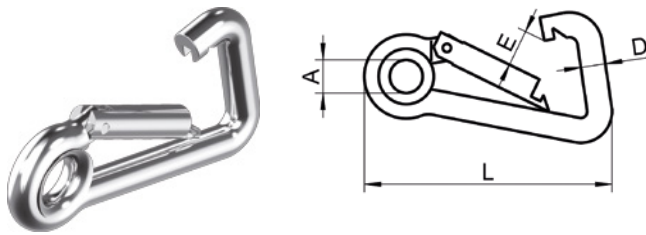


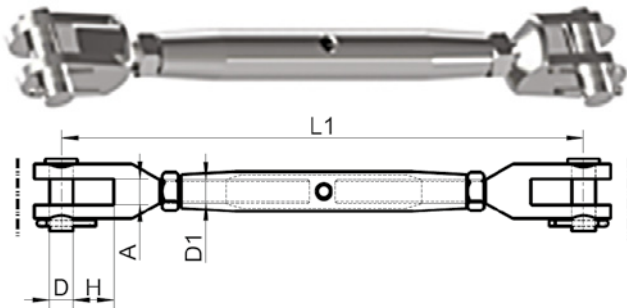
Edelstahl-Karabinerhaken Triangelförmig, mit geschlossenem Auge ohne Schraubverschluss, Werkstoff AISI 316 (1.4401)



Bruchlast [kg]	A [mm]	D [mm]	E [mm]	L [mm]	SiP Artikelnummer	Preis [€]
1500	13,00	8,0	10,0	100,0	LL.53.03.02	8,10

Mindestbestellwert für diese Artikel: € 50,00

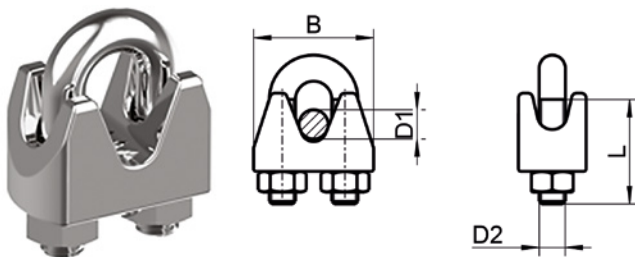
Edelstahl-Wantenspanner



A [mm]	D [mm]	Gewinde D1	H [mm]	L1 [mm]	SiP Artikelnummer	Preis [€]
6,50	5,0	M 5	10,0	130,00	LL.52.60.02	5,15
7,50	6,0	M 6	10,0	150,00	LL.52.60.03	6,00
11,00	8,0	M 8	11,0	165,00	LL.52.60.04	8,05
12,00	9,0	M 10	14,0	190,00	LL.52.60.05	13,60
14,00	12,0	M 12	20,0	245,00	LL.52.60.06	22,85
15,00	12,0	M 14	22,0	270,00	LL.52.60.07	34,40
17,00	16,0	M 16	26,0	310,00	LL.52.60.08	63,90
20,00	19,0	M 20	30,0	360,00	LL.52.60.10	105,00

Mindestbestellwert für diese Artikel: € 50,00

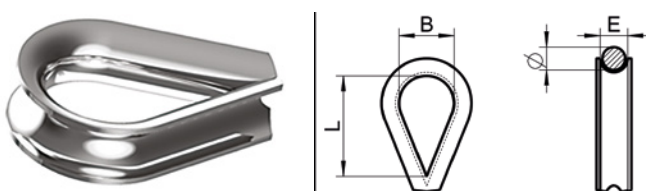
Edelstahl-Bügeldrahtseilklemmen Säurebeständig (AISI 316)



B [mm]	D1 [mm]	Gewinde D2	L [mm]	SiP Artikelnummer	Preis [€]
16,0	2	M3	11,0	LL.52.1.02N	1,25
22,0	4	M4	12,0	LL.52.1.04N	1,30
26,0	6	M6	18,0	LL.52.1.06N	2,20
30,0	8	M6	18,0	LL.52.1.08N	2,30
34,0	10	M8	22,0	LL.52.1.10N	4,80

Mindestbestellwert für diese Artikel: € 50,00

Edelstahlkauschen auch für Faserseile geeignet Hochglanzpoliert und säurebeständig (AISI 316)



B [mm]	E [mm]	L [mm]	SiP Artikelnummer	Preis [€]
10,0	3,0	17,0	LL.51.10.03	0,35
11,0	4,0	18,0	LL.51.10.04	0,45
15,0	6,5	25,0	LL.51.10.06	0,80
18,0	9,0	33,0	LL.51.10.08	1,10
23,0	11,0	41,0	LL.51.10.10	1,55

Mindestbestellwert für diese Artikel: € 50,00