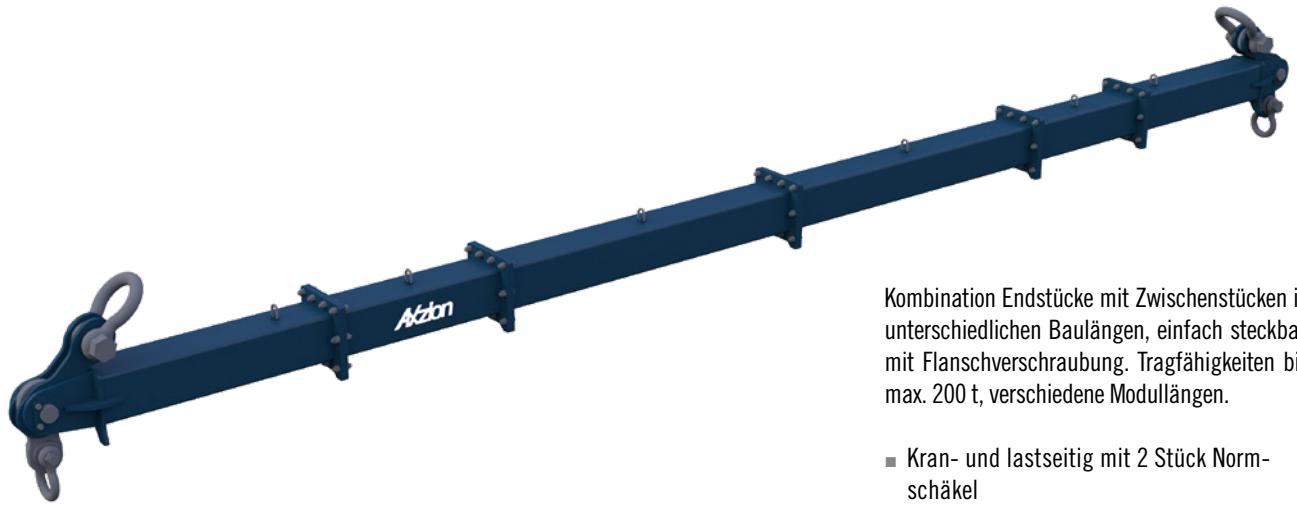


Axzion VarioBeam montierbare Baukasten-Traverse

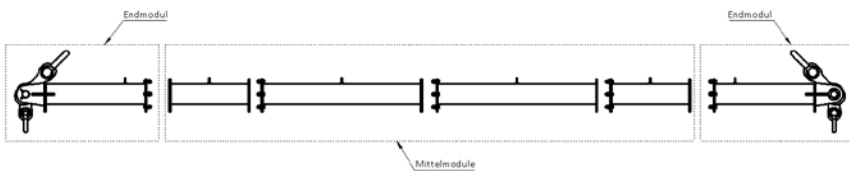


Kombination Endstücke mit Zwischenstücken in unterschiedlichen Baulängen, einfach steckbar, mit Flanschverschraubung. Tragfähigkeiten bis max. 200 t, verschiedene Modulnängen.

- Kran- und lastseitig mit 2 Stück Normschäkel
- Aufhängung mit Rundschlingen oder Grummets möglich
- Abstellfüße

Optional

- Transportwagen
- Ablagegestell



Axzion VarioBeam Mittelmodule



Tragfähigkeit [kg]	Länge [m]	ca. Gewicht (netto) [kg]	SiP Artikelnummer	Preis [€]
50000	1,0	200,00	VBM.05.10	3.763,00
50000	2,0	270,00	VBM.05.20	4.093,20
50000	3,0	340,00	VBM.05.30	4.423,40
50000	4,0	410,00	VBM.05.40	4.753,50
50000	5,0	480,00	VBM.05.50	5.083,70
50000	6,0	550,00	VBM.05.60	5.413,90
100000	3,0	490,00	VBM.10.30	5.376,50
100000	4,0	610,00	VBM.10.40	5.920,70
100000	5,0	730,00	VBM.10.50	6.464,90
100000	6,0	850,00	VBM.10.60	7.009,00
200000	1,0	650,00	VBM.20.10	7.156,00
200000	2,0	795,00	VBM.20.20	7.458,70
200000	3,0	940,00	VBM.20.30	8.314,00
200000	4,0	1085,00	VBM.20.40	9.169,10
200000	5,0	1230,00	VBM.20.50	10.024,30
200000	6,0	1375,00	VBM.20.60	10.879,50

Axzion VarioBeam Endmodule



Tragfähigkeit [kg]	Länge [m]	ca. Gewicht (netto) [kg]	SiP Artikelnummer	Preis [€]
50000	1,0	245,00	VBE.05.10	4.960,50
100000	1,0	440,00	VBE.10.10	6.303,00
200000	1,0	1200,00	VBE.20.10	14.121,00