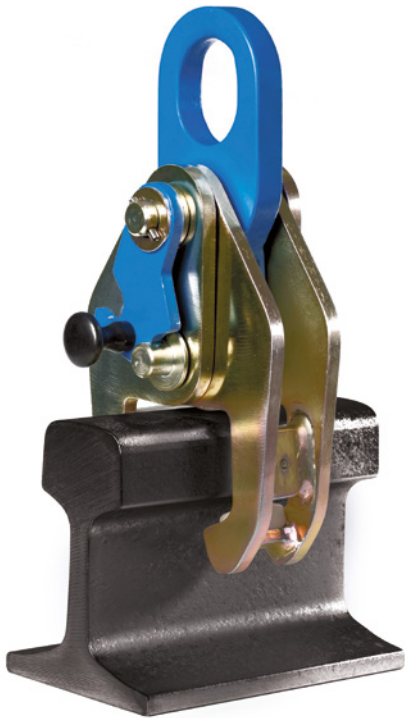


AZ-Multirail Schienengreifer

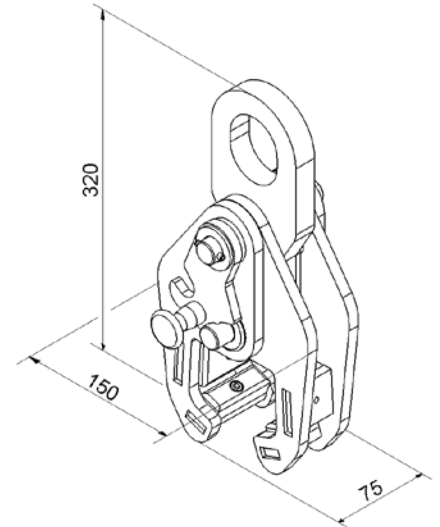
Schienen sicher und schonend greifen

TZ



- Bestens geeignet zum Positionieren und Stapeln von Schienen
- Besonders schmale Abmessung
- Leichter, robuster Greifer mit Schonbelag und Aufhängeauge
- Kein Stahl an der Schiene durch Kunststoffauskleidung
- Auswechselbare Kunststoffbacken
- Offenhaltevorrichtung und Verriegelung in einer Bewegung
- Duplex-Korrosionsschutz: besonders wichtig für den Einsatz im Freien!
- Auf Anfrage in 4000 kg Tragfähigkeit und weitere Ausführungen erhältlich

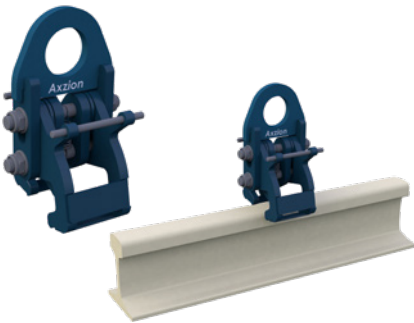
i Auf Empfehlung der Deutschen Bahn AG mit Kunststoffauskleidung ausgestattet - somit Verhinderung von Schienenbeschädigungen!



Tragfähigkeit [kg]	Greifbereich Schienentyp	LxBxH [mm]	ca. Gewicht (netto) [kg]	SiP Artikelnummer	Preis [€]
2000	S49, R50, S54, UIC60	130x321x75	5,00	MULTI.RAI	578,00

Axzion RailGrip Schienengreifer

EU



Halbautomatisches Aufnehmen der Schiene ohne manuellen Eingriff (gerade das Aufnehmen der Schienen z.B. von einem Schienenstapel ist oft unfallträchtig). Zum „Ziehen“ der Schiene geeignet.

- Sicherheitsarretierung gegen unbeabsichtigtes Öffnen des Greifers
- Super robuste Konstruktion, **Schrägzug 45° zulässig!**
- Mit Aufhängung für Einfachhaken nach DIN 15401
- Verzinkt

Tragfähigkeit [kg]	Greifbereich Schienentyp	ca. Gewicht (netto) [kg]	SiP Artikelnummer	Preis [€]
2000	S49, R50, S54, UIC60	10,00	RGA 0200 0000 0	711,90

Axzion Drahtbundinnengreifer Axzion Drahtbundinnengreifer

Drahtbunde von innen sicher greifen

EU



Drahtbundinnengreifer für den schnellen und schonenden Transport in der Stahlindustrie. Die robuste Konstruktion mit Zentralrohr und besonders verschleißfesten Greifpratzen garantiert einen sicheren Betrieb im Dauereinsatz. Verdrehsteife Ausführung durch form-schlüssig geführtes Zentralrohr

- Auswechselbare Greifpratzen aus hoch verschleißfestem Feinkornstahl
- Automatisches Schrittschaltwerk
- Große Augenaufhängung
- Niedriger und robuster Aufbau
- Einfache Wartung

Tragfähigkeit [kg]	Greifbereich (min) [mm]	Greifbereich (max) [mm]	ca. Gewicht (netto) [kg]	SiP Artikelnummer	Preis [€]
3000	550	800	210,00	ST.62.3.080	3.258,80
5000	650	950	340,00	DBI 0500 0000 0	5.304,20