

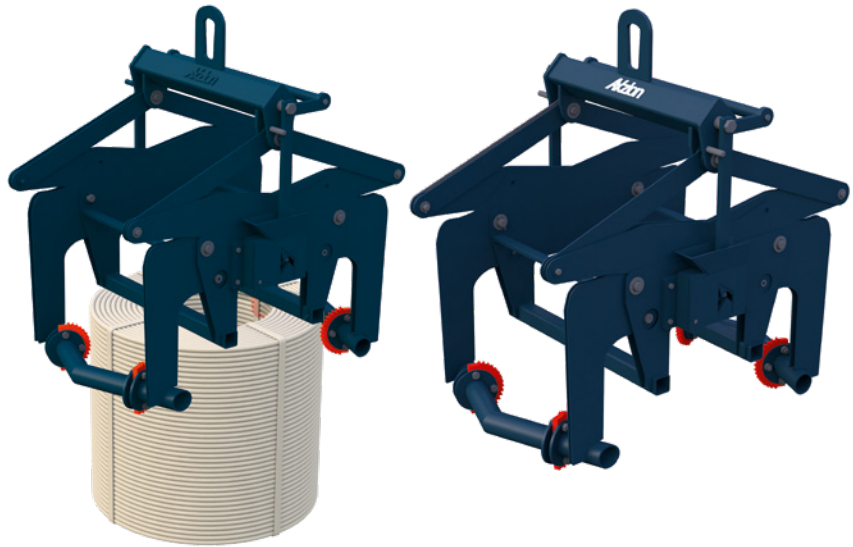


## Axzon Drahtbundaußengreifer

### Drahtbunde von außen sicher greifen

Drahtbundaußengreifer für den Stahlhandel bei großem Warenumsatz im Dauerbetrieb. Die durchdachte Konstruktion gewährleistet einen sicheren und schonenden Griff der Drahtbunde.

- Robuste, verdrehsteife Konstruktion
- Auswechselbare Greifpratzen aus hochverschleißfestem Feinkornstahl
- Automatisches Schrittschaltwerk
- Große Augenaufhängung



Tragfähigkeit [kg]	Greifbereich (min) [mm]	Greifbereich (max) [mm]	ca. Gewicht (netto) [kg]	SIP Artikelnummer	Preis [€]
3000	850	1250	440,00	ST.71.3.125	5.390,00
5000	850	1250	620,00	ST.71.5.125	7.484,40

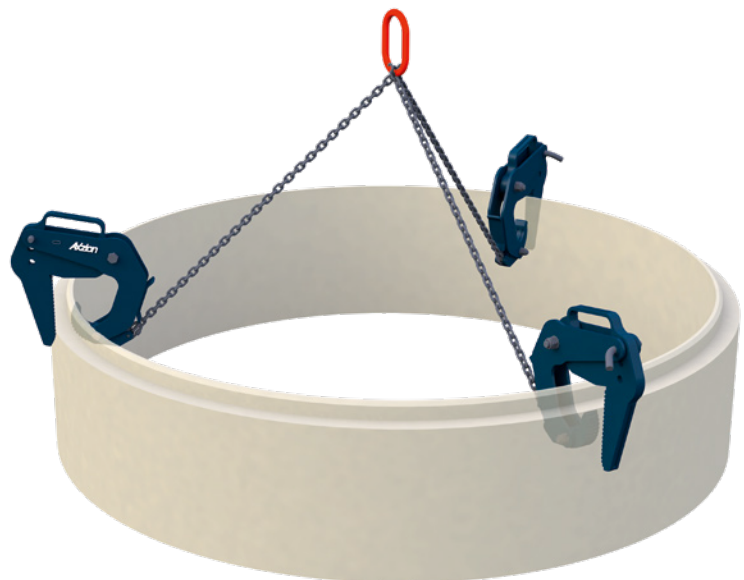


## Axzon Betonrohrgehänge

### Für Betonrohre oder Schachtringe

Gehänge für den senkrechten Transport von Betonrohren und Schachtringen mit einem Durchmesser von 500 bis 2000mm. Über die robuste Hebelkonstruktion wird eine lastabhängige Klemmkraft erzeugt.

- Aufhängung für Einfachhaken nach DIN 15401
- Kettengehänge verzinkt
- Klemmen verzinkt



Tragfähigkeit NW 0-45° [kg]	Greifbereich (min) [mm]	Greifbereich (max) [mm]	SIP Artikelnummer	Preis [€]
1500,0	80	250	BRG.15.120	877,70
1500,0	80	120	BRG.15.250	1.062,20
2500,0	80	250	BRG.25.120	1.023,20
2500,0	80	120	BRG.25.250	1.102,80