

10 EU TZ

IPNM10 und IPNM10P Schongreifer

Auf Wunsch auch mit Schutzklappe



- Beschädigungsfrei vertikal heben, wenden und transportieren
- Benutzerfreundlich und leichtgewichtig durch kompakte Bauform
- Kunststoffbacken für sehr empfindliche Lasten
- Einfaches und sicheres Handling
- Kosteneinsparung da eine Nachbearbeitung entfällt

Die IPNM10-Schongreifer können in nahezu allen Industriebereichen eingesetzt werden, wo die Last während des Hebens oder Transports vor Beschädigungen geschützt werden muss. Die Backen der Hebeklemme bestehen aus einem Kunststoffmaterial mit einem sehr hohen Reibungskoeffizienten, so dass empfindliche Bleche sicher und beschädigungsfrei transportiert werden können. Dies gilt auch für Materialien mit einer sehr glatten Oberfläche, Verbundwerkstoffe oder Bleche mit einer sehr harten Oberfläche. Die IPNM-10 Klemmen sind äußerst benutzerfreundlich, denn sie sind sehr kompakt, leicht und einfach in der Handhabung. Natürlich gewähren wir auf die IPNM10-Klemmen 10 Jahre Garantie.

Die IPNM10P-Schongreifer verfügen über eine Schutzklappe, die als Prallschutz für empfindliche Materialien im Umfeld des Hebevorganges dient.

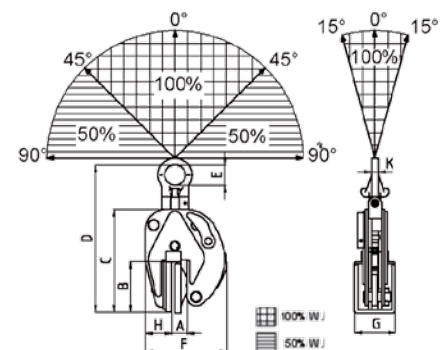
IPNM10 und IPNM10P Schongreifer können auch in vielen anderen Industriebereichen zeit- und kostensparend eingesetzt werden. Die IPNM10 Schongreifer eignen sich besonders für den Transport von:

- Aluminium
- VA-Stahl
- Komposit-Materialien
- Harten Materialien
- Kunststoffen – unter anderem Plexiglas und Tresspa
- Geschliffenen Metallen
- Beschichteten und lackierten Materialien
- Kupfer und Legierungen
- Holz – unter anderem Triplex und Multiplex

... und viele Einsatzbereiche mehr!

In der Ausführung **IPNM10JC** auch für koni-
sche Oberflächen geeignet.

Alle IPNM10-Schongreifer sind standardmäßig mit RFID-Tag ausgestattet.



Bezeichnung	Ausführung	Tragfähigkeit [kg]	Maulweite A [mm]	B [mm]	C [mm]	D [mm]	F [mm]	G [mm]	H [mm]	K [mm]	ca. Gewicht (netto) [kg]	SiP Artikelnummer	Preis [€]
0,5 IPNM10N	ohne Schutzklappe	500	0-10	74,0	149,0	205,0	128,0	60,0	38,0	11,0	2,50	IP.NM.05.00	957,00
1 IPNM10N	ohne Schutzklappe	1000	0-20	110,0	209,0	270,0	184,0	80,0	56,0	10,0	4,40	IP.NM.10.00	1.294,00
1 IPNM10NJ	ohne Schutzklappe	1000	20-37	86,0	196,0	265,0	177,0	80,0	51,0	10,0	5,30	IP.NM.10NJ	1.470,00
1 IPNM10NJ1	ohne Schutzklappe	1000	0-25	86,0	225,0	314,0	194,0	80,0	59,0	10,0	5,50	IP.NM.10NJ1	1.710,00
2 IPNM10	ohne Schutzklappe	2000	0-40	153,0	258,0	396,0	196,0	100,0	161,0	16,0	14,50	IP.NM.20.00	3.527,00
0,5 IPNM10P	mit Schutzklappe	500	0-10	82,0	157,0	213,0	145,0	68,0	48,0	10,0	2,80	IP.NM.05.OP	1.167,00
1 IPNM10P	mit Schutzklappe	1000	0-20	97,0	195,0	268,0	205,0	82,0	66,0	10,0	4,50	IP.NM.10.OP	1.507,00

Sicherheitsfaktor gem. EN 13.155