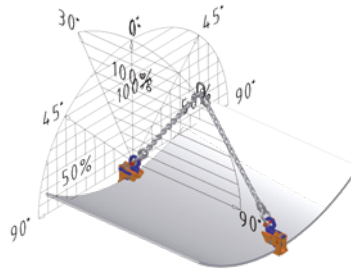


## IPHGZ und PPHGUZ Hebeklemmen für den horizontalen Transport Mit Verriegelung

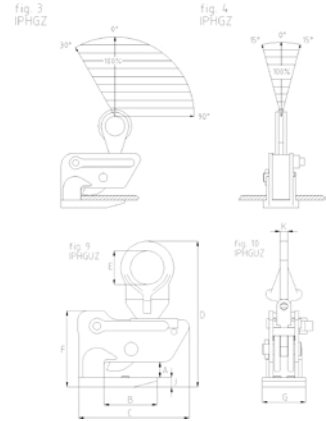


Die horizontalen Hebeklemmen IPHGUZ - IPHGZ eignen sich zum Heben und Transportieren von Stahlblechen (auch für sich durchbiegende Bleche). Die IPHGZ-Hebeklemme lässt sich in geöffneter und geschlossener Stellung verriegeln. Dadurch ist eine sichere Handhabung gewährleistet, deshalb auch beim Beschicken von Abkantbänken, Blechscheren, Blechrundbiegemaschinen usw. verwendbar.



Lieferbar in zwei Ausführungen:

- IPHGUZ: ausgestattet mit universellem Tragring.
- IPHGZ: ausgestattet mit starrem Tragring.



| Bezeichnung | Ausführung          | Tragfähigkeit [kg] | Maulweite A [mm] | C [mm] | D [mm] | H [mm] | J [mm] | K [mm] | ca. Gewicht (netto) [kg] | SIP Artikelnummer | Preis [€] |
|-------------|---------------------|--------------------|------------------|--------|--------|--------|--------|--------|--------------------------|-------------------|-----------|
| 0,75 IPHGZ  | Tragring starr      | 750                | 0-25             | 82     | 148    | 50     | 99     | 98     | 4,00                     | IP.HGZ.075        | 487,00    |
| 1,5 IPHGZ   | Tragring starr      | 1500               | 0-25             | 110    | 200    | 50     | 118    | 90     | 7,30                     | IP.HGZ.150        | 552,00    |
| 3 IPHGZ     | Tragring starr      | 3000               | 0-40             | 120    | 227    | 70     | 148    | 120    | 12,30                    | IP.HGZ.300        | 882,00    |
| 4,5 IPHGZ   | Tragring starr      | 4500               | 0-40             | 120    | 284    | 70     | 181    | 155    | 25,00                    | IP.HGZ.450        | 2.444,00  |
| 1,5 IPHGUZ  | Tragring universell | 1500               | 0-25             | 110    | 232    | 70     | 139    | 90     | 9,00                     | IP.HGUZ.150       | 1.147,00  |
| 3 IPHGUZ    | Tragring universell | 3000               | 0-40             | 119    | 253    | 75     | 175    | 120    | 19,90                    | IP.HGUZ.300       | 3.997,00  |
| 4,5 IPHGUZ  | Tragring universell | 4500               | 0-40             | 119    | 301    | 80     | 175    | 155    | 30,00                    | IP.HGUZ.450       | 4.886,00  |

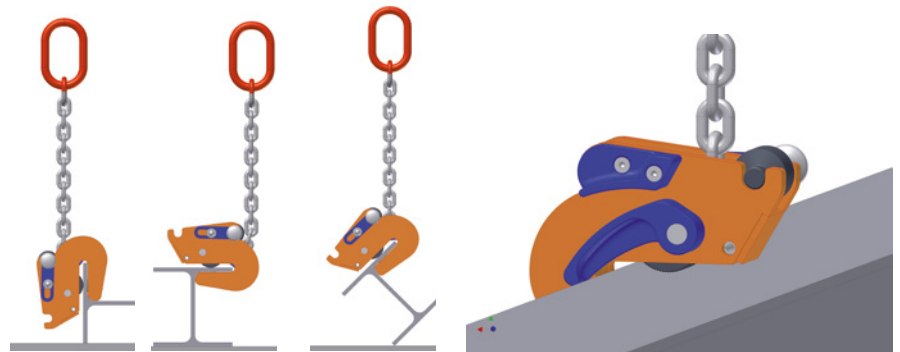
Sicherheitsfaktor gem. EN 13.155

## IP Startec Spezialklemme für H- und I-Profile Der Spezialist für Kippaufgaben



Die IP-Startec ist eine Spezialklemme für das Heben, Kippen und Stapeln von H- und I-Stahlprofilen. Durch die besondere Konstruktion der Hebeklemme kann das Hebegut nicht nur gehoben werden, sondern durch

die entsprechende Positionierung auch problemlos gekippt werden. Je nach Größe und Gewicht des Trägers stehen zwei Versionen der IP-Startec-Klemme mit unterschiedlichen Maulweiten zur Verfügung.



| Bezeichnung     | Tragfähigkeit [kg] | Maulweite A [mm] | B [mm] | C [mm] | D [mm] | F [mm] | G [mm] | H [mm] | J [mm] | K [mm] | ca. Gewicht (netto) [kg] | SIP Artikelnummer | Preis [€] |
|-----------------|--------------------|------------------|--------|--------|--------|--------|--------|--------|--------|--------|--------------------------|-------------------|-----------|
| 1,5 IPSTARTEC11 | 1500               | 6-12             | 140,0  | 39,0   | 575,0  | 81,0   | 129,0  | 54,0   | 126,0  | 16,0   | 6,60                     | IP.STAR.15        | 704,00    |
| 2,5 IPSTARTEC11 | 2000               | 6-20             | 210,0  | 55,0   | 725,0  | 115,0  | 182,0  | 74,0   | 140,0  | 18,0   | 14,50                    | IP.STAR.25        | 950,00    |

Sicherheitsfaktor gem. EN 13.155