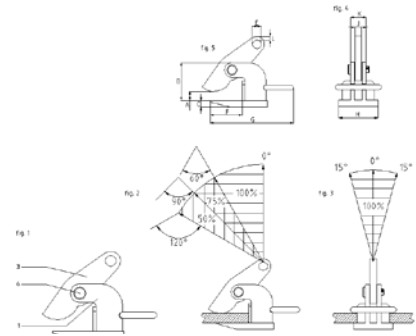
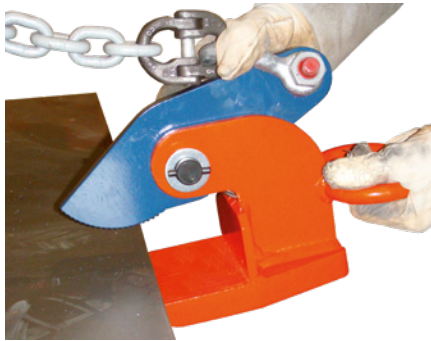


IPH10E Hebeklemme mit Handgriff ohne Feder

10 EU TZ



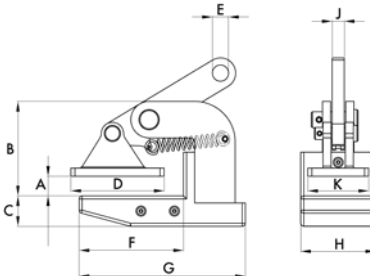
Bezeichnung	Tragfähigkeit pro Paar [kg]	Maulweite A [mm]	B [mm]	C [mm]	E [mm]	F [mm]	G [mm]	H [mm]	J [mm]	K [mm]	L [mm]	Gewicht/Paar [kg]	SiP Artikelnummer	Preis [€]
2 IPH10E	2000,0	0-60	117	16	22	109	256	110	20	40	9	11,00	IP.10.3542	276,00
3 IPH10E	3000,0	0-60	117	20	26	109	266	120	20	48	11	15,00	IP.10.3543	337,00
4,5 IPH10E	4500,0	0-60	132	25	30	104	280	130	20	48	12	21,00	IP.10.3544	389,00
6 IPH10E	6000,0	0-60	143	25	36	123	320	130	20	48	14	26,00	IP.10.3545	411,00
9 IPH10E	9000,0	0-60	157	30	43	133	330	140	25	62	16	37,00	IP.10.3546	584,00
12 IPH10E	12000,0	0-60	172	30	47	141	353	150	25	62	17	43,00	IP.10.3547	1.020,00
25 IPHTOZ*	25000,0	0-60	169	40	47	164	300	220	32	88		78,00	IP.10.3548	auf Anfrage
3 IPH10JE	3000,0	60-120	177	20	26	109	266	120	20	48	11	15,00	IP.10.3553	411,00
4,5 IPH10JE	4500,0	60-120	192	25	30	104	280	130	20	48	12	21,00	IP.10.3554	466,00
6 IPH10JE	6000,0	60-120	203	25	36	123	320	130	20	48	14	26,00	IP.10.3555	541,00
9 IPH10JE	9000,0	60-120	217	30	43	133	330	140	25	62	16	37,00	IP.10.3556	895,00
12 IPH10JE	12000,0	60-120	232	30	47	141	353	150	25	62	17	43,00	IP.10.3557	1.383,00

Sicherheitsfaktor gem. EN 13.155 - Variante IPHTOZ ohne Handgriff

IPHNM10 Schongreifer mit großer Hebekraft

Optimales Handling bei sicherer Bedienung

10 EU



Die IPHNM10-Schongreifer eignen sich besonders für den Transport von Blech- und Stahlkonstruktionen in horizontaler Stellung.

- Zum horizontalen Heben und Transport von Stahlblechen, die sich nicht durchbiegen
- Sehr leichte und kompakte Bauweise
- Hebevorgang mit einer Person möglich
- Einsatz immer paarweise
- Auch senkrecht unter einer Traverse verwendbar
- Höhere Tragfähigkeiten und abweichende Klemmbereiche auf Anfrage
- Mit RFID-Tag ausgestattet

Bezeichnung	Tragfähigkeit pro Paar [kg]	Maulweite A [mm]	B [mm]	C [mm]	D [mm]	E [mm]	F [mm]	G [mm]	H [mm]	J [mm]	K [mm]	L [mm]	ca. Gewicht (netto) [kg]	SiP Artikelnummer	Preis [€]
0,5 IPHNM10	500,0	0-20	81	22	82	16	101	160	74	12	60	4	4,00	IP.HNM.050	632,00
1 IPHNM10	1000,0	0-35	93	30	92	16	103	164	74	12	60	7	7,00	IP.HNM.100	674,00
2 IPHNM10	2000,0	0-30	139	30	131	22	166	245	100	20	74	9	15,00	IP.HNM.200	787,00
2 IPHNM10J	2000,0	30-60	169	30	131	22	166	245	100	20	74	9	16,00	IP.HNM.20J	902,00

Sicherheitsfaktor gem. EN 13.155