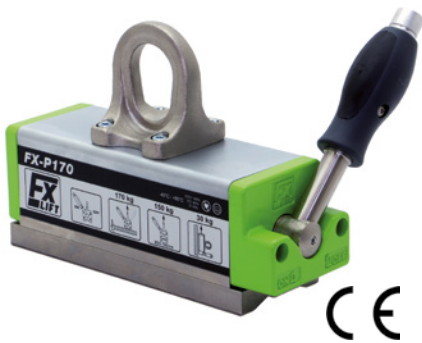
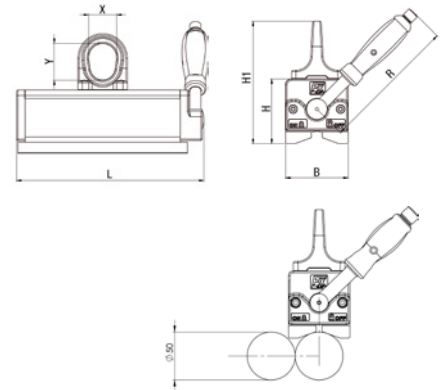


### FX-P Permanent Lasthebemagnete Speziell für dünne Bleche und Rohre



FX-P ist die Lasthebemagnetbaureihe zum professionellen Heben und Bewegen von dünneren Blechen, Rohren und Stangen. Die spezielle Magnetkonfiguration in Verbindung mit dem prismatischen Pol des FX-P sorgt für maximale Flussdichte bei geringen Materialstärken. Der FX-P lässt sich auf Rundmaterial gut positionieren und leicht betätigen.



Tragfähigkeit (max.) ab [mm]	Tragf. empfohlen (max.) für Flachmaterial [kg]	Tragf. (max.) an Blechen und 4-Kant Rohren						Tragfähigkeit empfohlen (max.) bei Rundmaterial [kg]	B [mm]	H [mm]	H1 [mm]	L [mm]	R [mm]	X [mm]	Y [mm]	ca. Gew. (netto) [kg]	SiP Artikelnummer	Preis [€]
		bei 3mm [kg]	bei 4mm [kg]	bei 6mm [kg]	bei 8mm [kg]	bei 10mm [kg]	bei 15mm [kg]											
8,0	170,0	50,0	80,0	120,0	170,0	170,0	170,0	Ø30-105 mm 150 kg	64	70	134	195	136	30	42	5,10	PLHM.FXP.0170	468,00
10,0	330,0	70,0	100,0	160,0	300,0	330,0	330,0	Ø40-160 mm 300 kg	87	90	170	265	190	42	53	12,40	PLHM.FXP.0330	698,00
20,0	650,0	100,0	160,0	200,0	450,0	530,0	650,0	Ø60-210 mm 550 kg	112	108	203	352	228	51	62	26,00	PLHM.FXP.0650	998,00

### FX-V Permanent Lasthebemagnete Mit 90° Prisma für Träger, Profile und heiße Teile

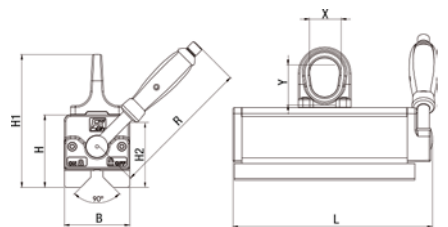


FX-V 200



FX-V 400S

FX-V Lasthebemagnete sind speziell auf die Einsatzgebiete im Stahl-, Schiffs- und Behälterbau zugeschnitten. Sie haben eine lange, schmale Bauform zur Aufnahme von Trägern und Profilen - auch am Innensteg des Trägers - und erreichen schon bei vergleichsweise geringer Materialstärke ihre maximale Haltekraft, so dass auch dünne Bleche sicher gehoben werden können. Dank des 90° Prismas können Winkelprofile sicher aufgenommen oder auch Bauteile gewendet werden. Beim Heben von heißen Brennschnitten schützt das tiefe Prisma die eingebauten Magnete vor Hitze. Der FX-V hat, wie alle FX Modelle, einen komplett vernickelten Magnetkörper und liefert sehr gute Prüfergebnisse, auch bei rauen Oberflächen. Ebenfalls hat der FX-V eine stabile leichtgängige Einhandschaltung.



Tragfähigkeit (max.) ab [mm]	Tragf. empfohlen (max.) für Flachmaterial [kg]	Tragf. empfohlen (max.) bei Rundmaterial [kg]	B [mm]	H [mm]	H1 [mm]	L [mm]	R [mm]	X [mm]	Y [mm]	ca. Gewicht (netto) [kg]	SiP Artikelnummer	Preis [€]
10,0	200,0	Ø20-50 mm 100 kg	64	77	141	195	134	30	42	5,50	PLHM.FXV.0200	468,00
15,0	400,0	Ø25-60 mm 200 kg	87	96	176	265	188	42	53	13,00	PLHM.FXV.0400	698,00
20,0	800,0	Ø35-75 mm 300 kg	112	115	210	352	228	51	62	28,00	PLHM.FXV.0800	998,00