



FX-C Permanent Lasthebemagnete für das Handling von Ringen und Hülsen



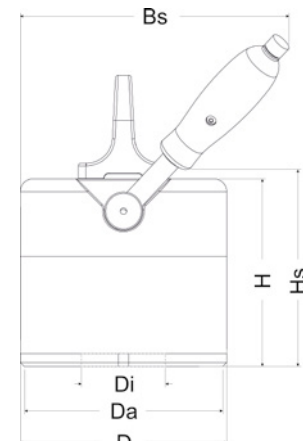
FX-C Lasthebemagnete haben eine runde, mehrpolige Spannfläche und sind konzipiert zum Heben von Ringen, Hülsen, Lagergehäusen, Flanschplatten und ähnlichen Werkstücken.

Die Lastangabe gilt für das vollflächige Aufsetzen auf Werkstücken die die Abmessungen D innen bis D aussen überdecken.

Für Werkstücke mit geringerer Aufsetzfläche kann überschlägig mit 3,5 kg max. Werkstückgewicht pro cm² Spannfläche gerechnet werden. Bei Serienwerkstücken sollte ein dokumentierter Versuch den Sicherheitsfaktor 3 bestätigen.

i Für die Berechnung der max. Tragfähigkeit bei Ringen kalkulieren Sie mit einer max. Tragfähigkeit von 3,5 kg pro cm² Auflagefläche.

Berechnungsbeispiel max. Last bei Ringen:
 140,00 mm
 120,00 mm
 Aufsetzfläche des Ringes 40 cm²
 40 cm² x 3,5 kg/cm² = 140 kg



Tragfähigkeit [kg]	Tragfähigkeit (max.) ab [mm]	Durchmesser innen [mm]	Außendurchmesser [mm]	Bs [mm]	D [mm]	H [mm]	Hs [mm]	ca. Gewicht (netto) [kg]	SIP Artikelnummer	Preis [€]
150	10,0	40	114	185	120	130	138	10,00	PLHM.FXC.0150	1.298,00
250	12,0	65	152	210	160	145	153	14,00	PLHM.FXC.0250	1.598,00
500	15,0	100	240	275	250	155	168	23,00	PLHM.FXC.0500	1.998,00

