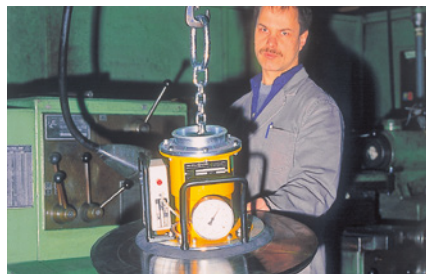


Selbstsaugender Vakuumheber

Flexibel und energieunabhängig Lasten bis 2300 kg heben



i Für die größtmöglichen Lastabmessungen ist entscheidend, dass beim Heben keine Lastbiegung eintritt.

Nach dem Einhängen in den Haken ist der selbstsaugende Vakuumheber sofort einsatzbereit - ohne jede Energiezuführung. Außer der Kransteuerung werden keine weiteren Geräte benötigt.

Der Vakuumheber ist weitgehend wartungsfrei, auch bei starker Beanspruchung in Betrieben mit Schmutzanfall oder im Freige-lände. Jedes Gerät ist serienmäßig mit einer optisch-akustischen Warneinrichtung ausgestattet.

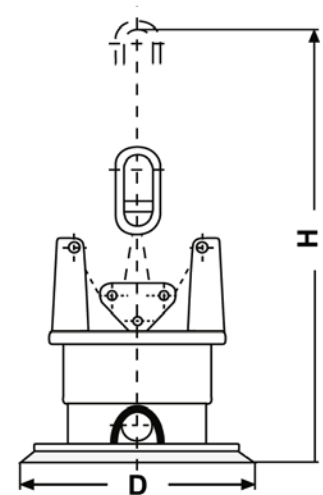
Typische Einsatzgebiete

Horizontaler Transport luftundurchlässiger Lasten mit verhältnismäßig sauberer und

ebener Oberfläche wie z. B. Bleche (Flugrost bedeutet keine Einschränkung), geschliffene Marmor- oder Granitblöcke, beschichtete Spanplatten, Kunststofftafeln usw.

Die selbstsaugenden Vakuumheber sind standardmäßig mit auswechselbarer Bodendichtung ausgestattet. Auf Wunsch können auch öl- und hitzebeständige Dichtringe geliefert werden.

H (max. Arbeitshöhe) = Maß von Saugscha-lenunterseite bis oberer Innenseite Einhänge-öse. Dieses Maß wird nur dann erreicht, wenn das Lastgewicht sich der angegebenen Trag-fähigkeitsgrenze nähert bzw. diese erreicht oder überschreitet.



Verwendung	Trag-fähigkeit [kg]	Saugplatten-anzahl [mm]	Durchmesser Saugschalen [mm]	Traversen-länge [mm]	Warn-einrichtung []	ca. Gewicht (netto) [kg]	SIP Artikelnummer	Preis [€]
Einzelgerät für weitgehend formstabile Lasten	270	1	350	-	Typ VO-A	25,00	VL.U0002.E	1.751,00
Einzelgerät für weitgehend formstabile Lasten	640	1	480	-	Typ VO-A	78,00	VL.U0075.E	2.870,00
Einzelgerät für weitgehend formstabile Lasten	1100	1	625	-	Typ VO-A	135,00	VL.U0125.E	4.263,00
Mehrschalengerät für großflächige, labile Lasten	300	2	350	1500	Typ VO-A	67,00	VL.U0002.2	2.490,00
Mehrschalengerät für großflächige, labile Lasten	300	4	250	2000	Typ VO-A	68,00	VL.U0002.4	2.970,00
Mehrschalengerät für großflächige, labile Lasten	270	6	210	2000/1000	Typ VO-A	86,00	VL.U0002.6	3.662,00
Mehrschalengerät für großflächige, labile Lasten	750	2	415	1500	Typ VO-A	141,00	VL.U0075.2	4.332,00
Mehrschalengerät für großflächige, labile Lasten	750	3	350	2000	Typ VO-A	151,00	VL.U0075.3	4.612,00
Mehrschalengerät für großflächige, labile Lasten	650	6	250	2000/1250	Typ VO-A	172,00	VL.U0075.6	5.788,00
Mehrschalengerät für großflächige, labile Lasten	1250	2	625	1500	Typ VO-A	285,00	VL.U125.20	6.380,00
Mehrschalengerät für großflächige, labile Lasten	1000	4	350	2500	Typ VO-A	250,00	VL.U125.4K	7.044,00
Mehrschalengerät für großflächige, labile Lasten	1250	4	415	4000	Typ VO-A	355,00	VL.U125.4L	7.867,00
Mehrschalengerät für großflächige, labile Lasten	2300	4	480	500/500	Typ VO-A	450,00	VL.U250.4Q	11.136,00
Mehrschalengerät für großflächige, labile Lasten	2100	2	625	1725	Typ VO-B	465,00	VL.U250.20	10.149,00
Mehrschalengerät für großflächige, labile Lasten	2200	4	625	4300	Typ VO-B	770,00	VL.U250.4L	12.762,00
Mehrschalengerät für großflächige, labile Lasten	2200	10	350	4400/1300	Typ VO-B	725,00	VL.U250.10	15.150,00

Die Warneinrichtungen sind serienmäßig eingebaut.

Die angegebenen Preise sind inkl. transportsicherer Verpackung.