

BOY Säulenmanipulierkran

Sicheres und schnelles Handling von Werkstücken



- Eingestuft nach EN13001 HC2 S2 für den leichten Industrieinsatz
- Qualitätskorrosionsschutz durch maschinelle Stahlkiesentrostung
- Lackiert in narzissengelb RAL 1007
- Durch manuelles Betätigen an der Lastführung knickt der Ausleger ein, so dass jeder Punkt im Arbeitsbereich leicht und zielgenau erreichbar ist
- Mit manueller Schwenkwiderstandsregulierung

- Mit Aufhängung an der Auslegerspitze zum Einhängen eines Hebezeuges mit Hakenaufhängung

Elektrik

- Abschließbarer Netzanschlusschalter
- Rundkabel-Stromzuführung, in den Auslegerprofilen bis zur Auslegerspitze verlegt



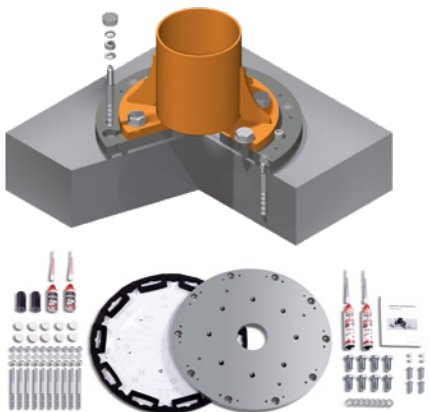
Montage wallweise mit optional bestellbarem AnkerFix- oder Verbundanker-System

Ausführung	Tragfähigkeit [kg]	Ausladung A [mm]	Ausladung A1 [mm]	Ausladung A2 [mm]	Durchmesser Verbundanker-Platte [mm]	Fundamentkantenlänge [mm]	Hubgeschwindigkeit bei 50 Hz [m/min]	Hubhöhe [mm]	SiP Artikelnummer	Preis [€]
inkl. Elektrokettenzug und Bügelabhängung	125	2000	1000	1000	680	1000	8/2	2204	BOY.125.H2	6.487,40
inkl. Elektrokettenzug und Bügelabhängung	125	3000	1600	1400	680	1100	8/2	2204	BOY.125.H3	6.690,20
inkl. Elektrokettenzug und Bügelabhängung	125	4000	2100	1900	680	1200	8/2	2204	BOY.125.H4	6.847,60
inkl. Elektrokettenzug und Bügelabhängung	250	2000	1000	1000	680	1100	6/1,5	2204	BOY.250.H2	6.552,70
inkl. Elektrokettenzug und Bügelabhängung	250	3000	1600	1400	850	1300	6/1,5	2204	BOY.250.H3	6.755,50
inkl. Elektrokettenzug und Bügelabhängung	250	4000	2100	1900	850	1400	6/1,5	2204	BOY.250.H4	7.014,30
ohne Hebezeuge	125	2000	1000	1000	680	1000			BOY.125.02	4.971,40
ohne Hebezeuge	125	3000	1600	1400	680	1100			BOY.125.03	5.174,20
ohne Hebezeuge	125	4000	2100	1900	680	1200			BOY.125.04	5.331,70
ohne Hebezeuge	250	2000	1000	1000	680	1100			BOY.250.02	4.971,40
ohne Hebezeuge	250	3000	1600	1400	850	1300			BOY.250.03	5.174,20
ohne Hebezeuge	250	4000	2100	1900	850	1400			BOY.250.04	5.433,10

Elektrokettenzug: Betriebsspannung 400 V/50 Hz und Steuerungspannung 24 V

VerbundAnker

Die patentierte Fundamentbefestigung für Säulenschwenkkrane



- Schnelle und einfache Ausrichtung des Kranes durch integrierte Ausrichtschrauben
- Befestigung auch auf unebenen Böden möglich durch Ausgleichspuffer
- Verfüllung der Pufferelemente mit schnellhärtendem Spezialmörtel, dadurch Inbetriebnahme am Montagetag möglich
- Versenkte Verbundanker, daher keine Stolperfallen
- Keine Zerstörung des Hallenbodens (wichtig bei gemieteten/geleasten Hallen)

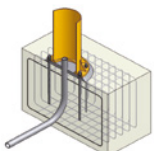
- Standsicherheit gewährleistet durch bauaufsichtlich zugelassene Dynamic-Verbund-Anker für die Verankerung dynamischer Lasten
- Mindestvoraussetzung: Festigkeitsklasse C20/25 bzw. B25 nach DIN 1045

Das VerbundAnker-System kann mit nahezu allen VETTER Säulenschwenkkranen kombiniert werden.

Durchmesser Verbundanker-Platte [mm]	SiP Artikelnummer	Preis [€]
680	BOY.VBA.S0	522,00
850	BOY.VBA.S1	751,00

AnkerFix-System

Die klassische Fundamentbefestigung für Säulenschwenkkrane



Die klassische Fundamentbefestigung (Tiefe 1000 mm) für den Säulenmanipulierkran BOY. Im Lieferumfang enthalten sind Ankerschrauben, Muttern, Schrauben, Schablonen und eine Fundamentherstellanleitung.

Abmessungen LxB [mm]	SiP Artikelnummer	Preis [€]
1000 - 1400	BOY.AS.FSC	186,00