

Der neue Kranbaukasten - wir fertigen Ihren Kran



Allgemeines

Unser SIP-Kranbaukasten bietet Ihnen die Möglichkeit den Kran an Ihre Umstände anzupassen und nicht umgekehrt. Entscheiden Sie zunächst welcher Ausleger für Ihr Belangen der Beste ist und welche Tragfähigkeit (inkl. Tragmittel) benötigt wird.

Tragfähigkeit und Höhe

Tragfähigkeiten sind bereits ab 125 kg bis zu 3200 kg möglich. Die Höhe der Standsäule oder die Befestigung an der Wand oder einem Träger sind der nächste Step. Weiterhin bieten wir Ihnen 2 verschiedene Hubwerke in verschiedenen Qualitäten.

Fahrwerk

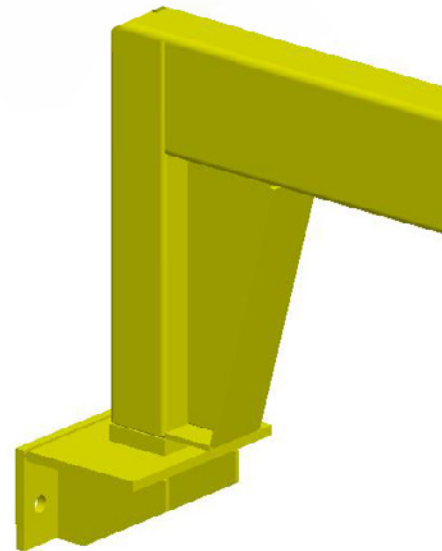
Als Fahrwerk ist das E-Fahrwerk dem Rollfahrwerk auf Grund der eingebauten Bremse vorzuziehen. Gerne liefern wir Ihnen auch statt des Elektrofahrwerks ein Rollenfahrwerk.

Dokumentation

All unsere Krane werden individuell konstruiert, gefertigt und gebaut nach der EU-Maschinenrichtlinie sowie gemäß VDE- und den DGUV Regeln. Die Lieferung erfolgt inklusive kompletter Krandokumentation und Katzfahrendanschlüssen sowie der Grundelektrik.

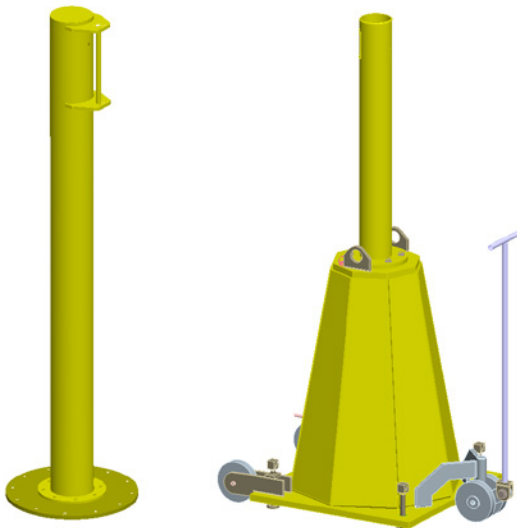
Ausleger

	Länge des Auslegers	Vorteile	Varianten
Standard-Ausleger	individuell	solide und kompakt	-
Knickarm-Ausleger	individuell	ideal für enge Arbeitsplätze	Teilung nach Kundenwunsch



mögliche Bodenverankerungen

	Schwenkbereich	Verankerung	Höhe
Säule für Kran bis 270°	von 10° bis 270°	Säule mit Verbundankerplatte	individuell
Säule für Kran bis 360°	360°	Säule mit Verbundankerplatte	individuell
Säule für Mobilkran	bis 360°	keine vorhanden, verfahrbar	individuell



mögliche Wandbefestigungen

	Schwenkbereich des Krans	Befestigung
Wandkonsole für Wandbefestigung	von 10° bis 270° flexibel einstellbar durch Schwenkbegrenzungen	Klemmbefestigung direkte Verschraubung

