

Hängebahnen, Hängekrane aus dem Kranbaukasten KBK

Flexibles Baukastensystem zum flurfreien Transport von Gütern mit bis zu 3200 kg Gewicht



Es stehen sechs unterschiedliche Tragprofilgrößen zur Verfügung, die eine optimale Dimensionierung der Anlage erlauben. Durch Kunststofflaufrollen und Wälzlagerung wird ein leichter und geräuscharmer Lauf der Fahrwerke gewährleistet.

Das System bietet ein breites Spektrum an Standard-Bauteilen zum Bau von maßge-

schniderten Anlagen für wirtschaftlichsten Materialfluss.

Pendelnde Aufhängungen bewirken eine schonende Kräfteinleitung in die Tragkonstruktion. Es steht eine breite Palette an Standard-Verbindungselementen zum Anschluss der Anlage an eine Vielzahl von Deckenkonstruktionen zur Verfügung.

Die Stromzuführung läuft wahlweise durch hochflexible Kunststoff-Flachleitungen oder durch integrierte Schleifleitung. Die Stahlbauteile sind verzinkt, pulverbeschichtet oder mit Fertiganstrich versehen. Erweiterung oder Umbauten von Anlagen sind jederzeit möglich, da alle Verbindungen gesteckt oder geschraubt werden. Die Anlagen können auch selbst montiert werden.

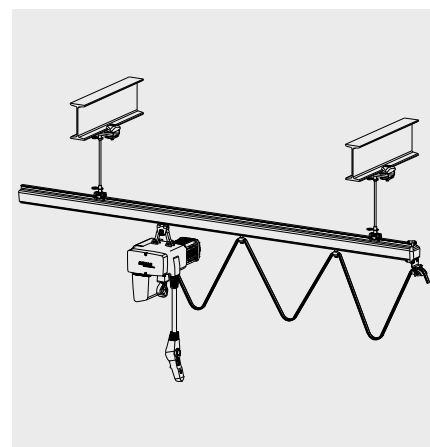


Einschienen-Hängebahn

Für linienförmige, bodenfreie Transporte. Mit Bauteilen wie Gerad- und Bogenstücken, Weichen, Schwenkscheiben und Absenksationen kann nahezu jede Transportaufgabe bewältigt werden.

Beispiel:

- KBK-Einschienenhängebahn (gerade), Tragfähigkeit 500 kg, Länge 6 m
- Aufhängung an I-Profilträger, Flanschbreite 66-142 mm
- Mit Kettenzug DC, Hakenweg 5 m, Hubgeschwindigkeit 8/2 m/min., komplett mit elektrischer Ausrüstung

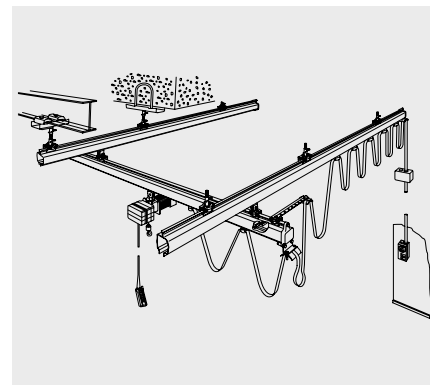


Einträger-Hängekran

Sie ermöglichen dreidimensionale, weitläufige Transporte zum Bedienen rechteckförmiger Flächen.

Beispiel:

- KBK-Einträgerhängekran, Tragfähigkeit 250 kg, Kranträgerlänge 4 m, Länge Kranbahn 10 m
- Aufhängung an I-Profilträger, Flanschbreite 66-142 mm
- Mit Kettenzug DC, Hakenweg 5 m, Hubgeschwindigkeit 8/2 m/min., komplett mit elektrischer Ausrüstung



Zweitträger-Hängekran

Sie erreichen größere Tragfähigkeiten, bzw. bei gleicher Tragfähigkeit größere Spannweiten als Einträger-Hängekrane.

Beispiel:

- KBK-Zweitträgerkran, Tragfähigkeit 1000 kg, Kranträgerlänge 6 m, Länge Kranbahn 12 m
- Aufhängung an I-Profilträger, Flanschbreite 66-142 mm
- Mit Kettenzug DC, Hakenweg 5 m, Hubgeschwindigkeit 6/1,5 m/min., komplett mit elektrischer Ausrüstung



i Anlagen für andere Traglasten, andere Spannweiten/Aufhängeabstände erhalten Sie auf Anfrage bei uns!