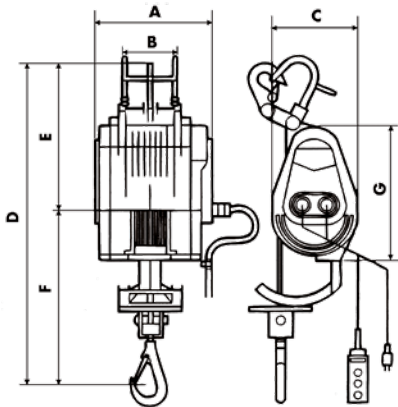




Bauseilzug mit Lastdruckbremse Leicht und kompakt - Einfach in der Handhabung

i Optional auf Anfrage erhältlich:

- Schwenkbarer Arm, 180°
- 10 m Steuerkabelverlängerung



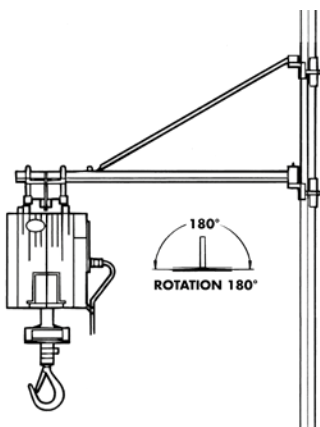
- Automatische Motorabschaltung bei aufgewickeltem Seil
- 5 m Stromanschlusskabel, Schukostecker
- Betriebsfertig komplett ausgerüstet mit Seil und Sicherheitshaken
- 10 m Steuerkabel zur Fernbedienung
- Drehbarer Haken bis 360° mit Sicherheitsverriegelung
- Motorschutzart IP 44
- Steuerung IP 65, wassergeschützt, mit NOT-AUS

Dieser Bauseilzug ist mit einer Lastdruckbremse ausgestattet. Dadurch wird stets eine sichere und sofortige Bremswirkung erreicht.



Bezeichnung	Tragfähigkeit [kg]	Seilgeschwindigkeit bei Volllast [m/min]	Motor 230 V [kW/A]	Hubhöhe (Seillänge) [m]	Durchmesser Seil [mm]	A [mm]	B [mm]	C [mm]	D [mm]	E [mm]	F [mm]	G [mm]	ca. Gewicht (netto) [kg]	SiP Artikelnummer	Preis [€]
BW-80	80	30	0,8/4	23	4,0	200,00	104,0	168,0	605,0	266,0	339,0	270,0	18,00	PA.C.0800.3	800,00
BW-160	160	22	1,2/6	30	5,0	244,00	115,0	182,0	640,0	28,0	360,0	285,0	23,00	PA.C.1600.3	955,00
BW-230	230	14	1,3/6,5	24	5,0	244,00	115,0	182,0	640,0	280,0	360,0	285,0	24,00	PA.C.2300.3	1.150,00
BW-300	300	13	1,5/7,5	24	5,0	244,00	115,0	182,0	640,0	280,0	360,0	285,0	25,00	PA.C.3000.3	1.360,00

Zubehör für den Elektro-Bauseilzug



Für den Betrieb des Bauseilzuges empfiehlt sich der um 180° schwenkbare Tragarm, der mit 2 Schellen an einem senkrechten Rohr geklammert wird und eine Traglast von bis zu 600 kg hat.

Zum Einhängen des Bauseilzugs am Schwenkauslegerarm ist eine separat bestellbare Konsole erforderlich. Auf Wunsch kann auch eine Steuerkabelverlängerung bestellt werden.

i Bauseilzug muss für sichere Statik gesorgt werden!



Bezeichnung	Tragfähigkeit [kg]	Ausladung (max) [mm]	SiP Artikelnummer	Preis [€]
Schwenkauslegerarm	250	1100	SA.H20607	124,00
Konsole	250	1100	SA.H20630	52,00
Schwenkauslegerarm	600	750	SA.H20608	155,00
Konsole	600	750	SA.H20631	52,00
Steuerkabelverlängerung für Elektro-Bauseilzug			SKV.000	162,00