

## Premium Pro Hebelzug 5 t Tragfähigkeit einsträngig



- Handhebel dank der Ratsche in jeder Lage im Eingriff
- Sicherheitslastdruckbremse
- Galvanisierte Verbindungsteile
- Gegossene Hakensicherung
- Großes griffiges, geschlossenes Handrad
- Sicherheits-Kettenendstück
- Kompakt, leicht und handlich
- Zur Ladungssicherung zugelassen gemäß EN 12195-3.

Die nächste Entwicklungsstufe des zuverlässigen PREMIUM Hebelzuges ist der PREMIUM PRO. Dank deutlicher Gewichtsersparnis verbessert sich das Handling im Einsatz. Trotzdem wurde der Rahmen gegenüber der Vorgängergeneration verstärkt. Die bewährte Qualität sorgt auch weiterhin für eine hohe Langlebigkeit und seine Bauweise macht ihn sehr robust.

### Freilaufschaltung

Durch Positionieren des Wahlschalters in Mittelstellung kann die unbelastete Kette im Freilauf einfach durch das Gerät auf die gewünschte Einsatzlänge gezogen werden. Dies vereinfacht das Spannen der Kette.

### Lastkette

Zum Lieferumfang gehört auch die vergütete, galvanisierte Lastkette nach DIN EN 818-7-T. Der Standardhub ist 1,5 m. Mehrhub auf Wunsch in jeder Länge lieferbar.

### Neues Kettenendstück

Das robuste Kettenendstück dient als zusätzliche Sicherheit, da es nicht mit der Lastkette durch das Gerät gezogen werden kann.

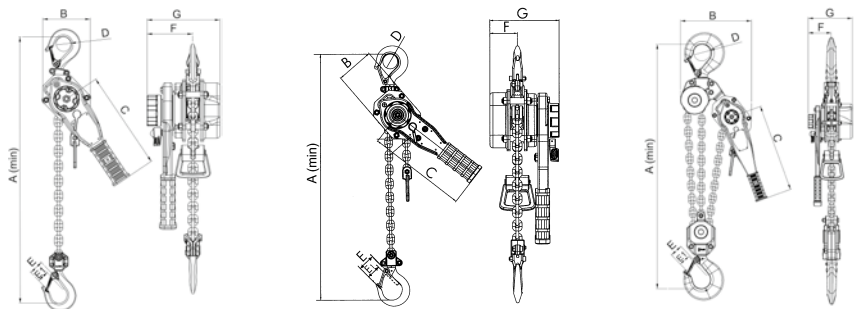
### Geschützter Handgriff

Der ergonomische Gummihandgriff am Hebelende schützt den Anwender vor Verletzungen und ist zusätzlich gegen Abrutschen verschraubt.

**i** Hebelzug **G390.0500** nur in verchromter Oberfläche lieferbar!

Auf Anfrage lieferbar:

- In Ex-Ausführung
- Mit Überlastsicherung



Tragfähigkeit [kg]	Hubkraft [daN]	Anzahl Kettenstränge	Abmessung Kette [mm]	A [mm]	B [mm]	C [mm]	D [mm]	E [mm]	E1 [mm]	F [mm]	G [mm]	Gewicht bei 1,5 m Hub [kg]	SIP Artikelnummer	Preis [€]	Preis je weiterem m [€]
800	22	1	5,6x17	320	115	239	35	35	23	91	146	5,30	G390.0080	328,00	20,00
1600	24	1	7,1x21	360	137	259	42	338	28	67	162	8,60	G390.0160	410,00	31,00
3200	33	1	9x27 Grad 100	431	169	374	48	46	33	98	187	15,20	G390.0320	617,00	39,00
5000	37	1	13x36	655	180	400	60	43	41	104	213	32,50	G390.0500	823,00	58,00
6400	36	2	9x27 Grad 100	500	238	374	60	59	39	98	187	23,00	G390.0640	999,00	72,00
9600	38	3	9x27 Grad 100	635	300	374	70	54	51	98	187	43,00	G390.0960	1.510,00	101,00

Hebelzug **G390.0500** nur in verchromter Oberfläche lieferbar!

## KSS - Kettenperrschloss



Das Kettenperrschloss KSS kann als Sicherungselement von Kettenhebelzügen im Freileitungsbau verwendet werden.

Der Einbau darf nur durch eine sachkundige Person erfolgen.

Abmessung Kette [mm]	Tragfähigkeit [kg]	Bezeichnung	A [mm]	B [mm]	C [mm]	D [mm]	ca. Gewicht (netto) [kg]	SIP Artikelnummer	Preis [€]
6 x 18	800	KSS 6	51	68	44	22	0,26	109.499.40	146,50
8 x 24	1600	KSS 8	65	83	56	26	0,51	109.499.50	232,60
10 x 30	3200	KSS 10	69	92	68	33	0,83	109.499.60	290,90