

## PLX-II Hebelzug Hebe- und Abspanngerät



PLX-II 1,5t

PLX-II 6t

Der Hebelzug PLX-II ist ein vielseitig einsetzbares Hebe- und Abspanngerät und doch simpel in der Handhabung. Er findet Anwendung im industriellen Bereich, im Güterverkehr, als Helfer bei Montagen sowie im Bau und Handwerk. Die gute Qualität der Serienfertigung sowie eine lange Lebensdauer, auch bei hoher Beanspruchung, zeichnen dieses Gerät aus.

### Einfacher Freilauf

Durch Positionieren des Wahlschalters in Mittelstellung kann die unbelastete Kette im Freilauf leicht durch das Gerät gezogen werden.

### Neues Kettenendstück

Für den unwahrscheinlichen Fall eines Bremsversagens dient es als zusätzliche Sicherheit, da es nicht mit der Lastkette durch das Gerät gezogen werden kann und somit die Last zuverlässig hält.



Alle wichtigen Bauteile sind galvanisch verzinkt ... präzise Kettenführung

### Verbindungssteile

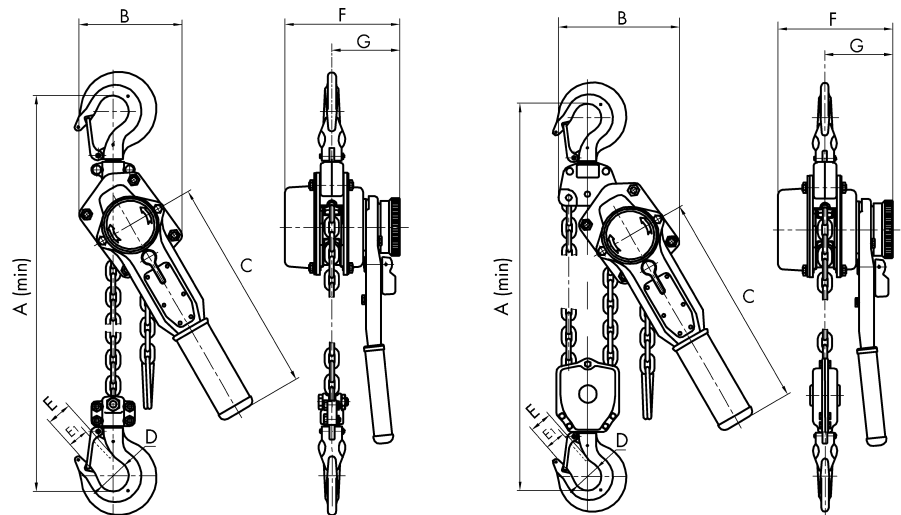
Galvanisch verzinkte Schrauben, Muttern und Bolzen verhindern Korrosion auch beim Einsatz im Freien. Dadurch eine präzise Kettenführung möglich.

### Drehbare Haken

Die aus wärmebehandelten Vergütungsstahl geschmiedeten Trag- und Lasthaken sind frei drehbar und haben federbelastete, galvanischverzinkte und passgenaue Hakensicherungen.



Geschmiedeter Sicherheitshaken mit passgenauer Hakensicherung



Tragfähigkeit [kg]	Hubhöhe (Standard) [m]	Kettengröße [mm]	Hebelkraft [kg]	Anzahl Kettenstränge	Bauhöhe A (min) [mm]	B [mm]	C [mm]	D [mm]	E [mm]	E1 [mm]	F [mm]	G [mm]	Gewicht je m Mehrhub [kg]	Gewicht mit Standardhub [kg]	SiP Artikelnummer	Preis [€]	Preis je weiterem m [€]
750	1,5	6 x 18	20,0	1	340	135,0	296,0	37,0	23,7	18,9	150,0	90,0	0,70	6,50	X0.G10230	201,00	20,00
1500	1,5	7,1 x 21	26,0	1	360	160,0	420,0	37,0	31,6	27,2	170,0	98,0	1,10	10,00	X0.G10231	253,00	31,00
3000	1,5	10 x 30	38,0	1	480	210,0	420,0	47,0	35,3	30,8	190,0	105,0	2,20	18,50	X0.G10232	380,00	38,00
6000	1,5	10 x 30	39,0	2	600	250,0	420,0	69,0	46,0	41,2	190,0	105,0	4,40	29,00	X0.G10233	658,00	72,00