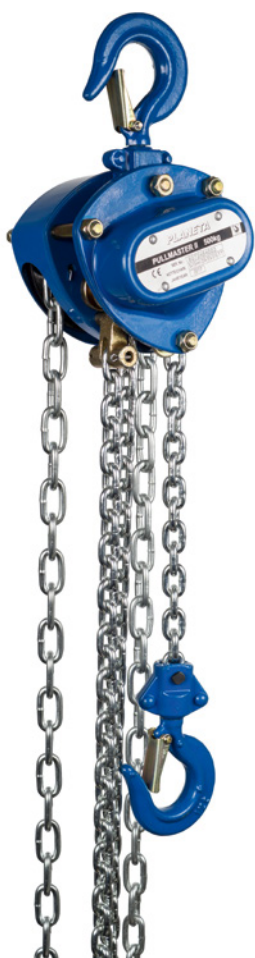


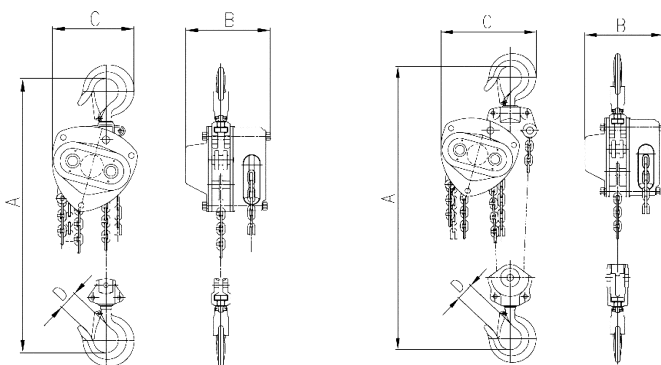
Pullmaster II Stirnradflaschenzug



Pullmaster II 500kg



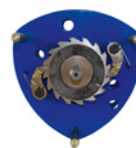
Pullmaster II 5000kg



Der Stirnradflaschenzug Pullmaster II ist das Ergebnis einer konsequenten Weiterentwicklung der Pullmaster Baureihe. Er besticht durch seine stabile Ausführung bei gleichzeitig sehr kompakten Baumaßen. Die Handkettenbedienlänge beträgt 2,5m.

Sicherheitsbremse

Die asbestfreie Scheibenbremse packt stets zuverlässig und hält die Last sicher in jeder Position. Zusätzlich wirken zwei Sperrklinke auf das Sperrrad.



Stahlgehäuse

Das passgenau gefertigte Gehäuse aus Tiefform-Stahlblech sowie die Umlenkrollen und Hakenhalter aus gegossenem Stahl verleihen diesem Flaschenzug größte Haltbarkeit.



Drehbare Haken

Die geschmiedeten Trag- und Lasthaken, gefertigt aus wärmebehandeltem Vergütungsstahl, sind mit federbelasteten, galvanisch verzinkten Hakensicherungen ausgerüstet.



Korrosionsschutz

Galvanisch verzinkte Schrauben, Muttern und Bolzen sowie die vergütete Lastkette nach DIN EN 818-7-T bieten besten Korrosionsschutz auch bei Einsatz im Freien.

Tragfähigkeit [kg]	Handkettenzugkraft [daN]	Hubhöhe (Standard) [m]	Kettengröße [mm]	Anzahl Kettenstränge	Bauhöhe A (min) [mm]	B [mm]	C [mm]	D [mm]	Gewicht je m Mehrhub [kg]	Gewicht mit Standardhub [kg]	SiP Artikelnummer	Preis [€]	Preis je weiterem m [€]
500	19	3,0	5 x 15	1	285	116,0	120,0	28,0	1,30	7,50	MO.G10530	141,00	30,50
1000	24	3,0	6 x 18	1	332	136,0	147,0	32,0	1,60	11,50	MO.G10531	183,00	30,50
1500	33	3,0	8 x 24	1	410	147,0	181,0	38,0	2,20	15,80	MO.G10538	241,00	41,00
2000	24	3,0	6 x 18	2	455	136,0	147,0	40,0	2,40	16,00	MO.G10532	287,00	50,40
3000	33	3,0	8 x 24	2	530	147,0	181,0	45,0	3,60	22,00	MO.G10533	368,00	68,30
5000	32	3,0	10 x 30	2	620	177,0	224,0	50,0	5,20	37,00	MO.G10534	563,00	86,10
10000	32	3,0	10 x 30	4	737	177,0	373,0	64,0	9,60	68,00	MO.G10534	1.330,00	86,10