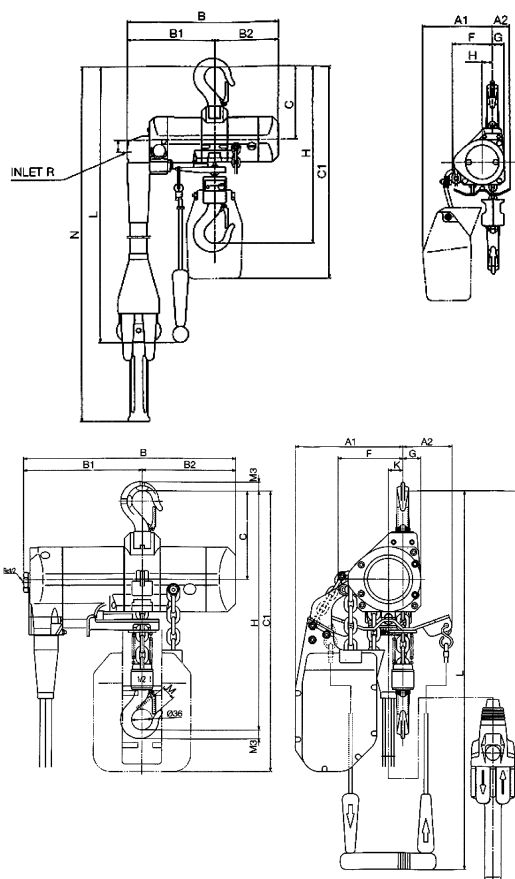


Druckluft-Kettenzug mit hohen Geschwindigkeiten



- Kompakt und leicht
- Robustes Aluminiumgehäuse
- Schnelle Geschwindigkeiten
- Steuerung über Hängetaster mit Not-Aus
- Optional mit Seilsteuerung
- Betriebsdruck 6 bar
- Verzinkte RUD Lastkette
- Inklusive Wartungseinheit



Tragfähigkeit [kg]	Kettenstränge [Stück]	Kettengröße [mm]	kleinstes Hakenmaß [mm]	Geschwindigkeit Heben [m/min]	Geschwindigkeit Senken [m/min]	Luftanschluss [Zoll]	Luftverbrauch [l/sek.]	ca. Gewicht (netto) [kg]	Mehrpreis pro m Laufbahnhöhe [€]	SIP Artikelnummer	Preis [€]
125	1	4,0 x 12,0	305	12,8	13,0	3/8	11,7	8,60	54,00	DKZ.01.0125	2.400,00
250	1	4,0 x 12,0	305	8,1	17,2	3/8	11,7	8,60	54,00	DKZ.01.0250	2.580,00
500	1	4,0 x 12,0	365	4,6	9,0	3/8	11,7	8,60	82,00	DKZ.01.0500	2.910,00
500	2	6,3 x 19,1	414	17,0	34,0	1/2	33,0	15,90	59,00	DKZ.02.0500	4.000,00
990	2	6,3 x 19,1	456	8,5	17,0	1/2	33,0	16,80	93,00	DKZ.02.0990	4.710,00

Hauptabmessungen

A1	A2	B	B1	B2	C	C1	F	G	H	K	L	M	M3	N
[mm]	[mm]	[mm]	[mm]	[mm]	[mm]	[mm]	[mm]	[mm]	[mm]	[mm]	[mm]	[mm]	[mm]	[mm]
124	33	286,0	174	112	130,0	375	71,0	21,0	305,0	19,0	1660,0			2310,0
124	33	286,0	174	112	130,0	375	71,0	21,0	305,0	19,0	1660,0			2310,0
124	33	286,0	174	112	130,0	375	71,0	45,0	305,0	19,0	1700,0			2350,0
197	85	365,0	204	161	151,0	555	112,0	31,0	414,0	25,0	1720,0	25	15,00	2480,0
221	70	365,0	204	161	173,0	577	136,0	37,0	456,0	49,0	1720,0	29	29,50	2480,0

i Auf Anfrage erhältlich:

- Fahrwerkskombination
- Druckluftkettenzüge in Ex-Ausführung oder mit Tragfähigkeiten >1000 kg

Die Artikelpreise entsprechen der Standardausführung bei 3m Aufhängehöhe.