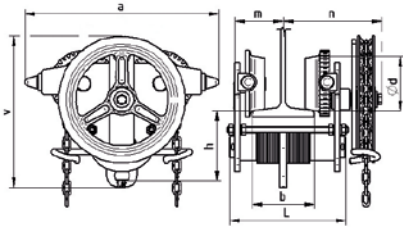
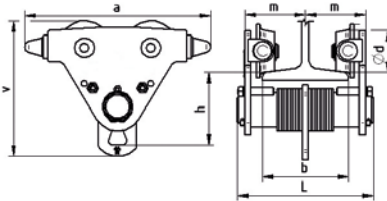




Ecoline Laufkatze für 500 bis 3200 kg Traglast

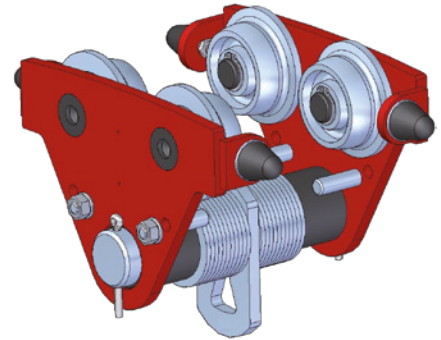


Variante mit Haspelwerk (Art. TT.H.)



Variante ohne Haspelwerk (Art. TT.010)

- Mit Roll- oder Haspelfahrwerk
- Solide und kompakte Konstruktion
- Unterschiedliche Flanschbreiten einstellbar
- Für enge Radien geeignet
- Sehr laufruhig
- Bei Haspelfahrwerk mit 3m Kette



Ausführung	Tragfähigkeit [kg]	Flanschbreite (min/max) [mm]	A [mm]	C [mm]	N [mm]	L [mm]	H [mm]	M [mm]	ca. Gewicht (netto) [kg]	SiP Artikelnummer	Preis [€]
Rollfahrwerk	1000	50-113	240	24		178	100	52-80	8,10	TT.010.113	117,90
Rollfahrwerk	1000	50-226	240	24		286	100	52-134	9,50	TT.010.226	128,80
Haspelfahrwerk	1000	50-113	240	24	99-126	178	100	52-80	8,10	TT.H.10.113	169,90
Haspelfahrwerk	1000	50-226	240	24	99-180	286	100	52-134	9,50	TT.H.10.226	185,10
Haspelfahrwerk	1600	90-113	350	27	168-175	239	134	80-91	25,00	TT.H.16.113	283,60
Haspelfahrwerk	1600	90-226	350	27	168-230	340	134	80-145	26,00	TT.H.16.226	299,90
Haspelfahrwerk	3200	106-125	435	39	179-189	275	149	86-97	32,50	TT.H.36.113	392,90
Haspelfahrwerk	3200	106-226	435	39	178-238	364	149	86-146	34,00	TT.H.36.226	409,20



UNI-Katzpuffer Katzfahr-Endanschlag Fahrwegbegrenzung für Hand- und Elektrofahrwerke

Die UNI-Katzpuffer sind 100.000-fach bewährt und ideale Katzfahr-Endanschläge für Hand- und Elektrofahrwerke aller Farbfabrikate bis 10.000 kg Tragfähigkeit.

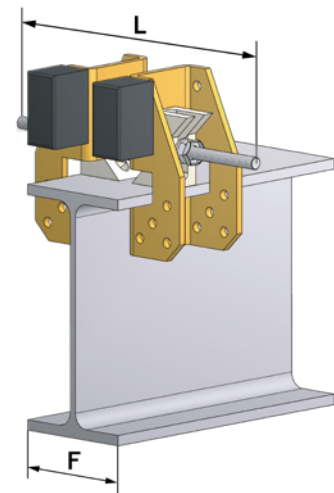
Sie zeichnen sich durch ihre schnelle Montage aus (kein Brennen, Schweißen oder Bohren) und sind in wenigen Minuten montiert, positioniert und auf den Träger gespannt.

UNI-Katzpuffer sind universell für eine Montage an der unteren oder oberen Trägerlaufbahn von parallelflanschigen Trägerprofilen geeignet (Flanschdicken von 8 - 25 mm).

Lieferumfang (pro 1 Stück UNI-Katzpuffer)

- 2 galvanisch verzinkte und chromatierte Rahmenbleche
- 4 Klemmstücke
- 2 Gummipuffer
- 1 Gewindestange
- 1 Satz Muttern, Scheiben und Sicherungen

i UNI-Katzpuffer werden nur paarweise verkauft.



F von - bis [mm]	L [mm]	SiP Artikelnummer	Preis pro Paar [€]
91-300	370,0	ET000302	130,80

Staffelpreise sowie andere Größen und Ausführungen auf Anfrage!

Max. Tragfähigkeit [kg]	Max. zugelassenes Hebezeuggewicht [kg]	Max. zulässige Anfahrsgeschwindigkeit [m/min.]
2000	180	28
2500	225	25
3200	225	22
4000	325	20
5000	600	16
6300	600	14
8000	1500	12
10000	1500	10

