



Balancer Machen Sie Ihr Werkzeug schwerelos! Das Werkzeug ist jederzeit griffbereit ohne im Weg zu sein

Sicherheit und Effektivität

Ein Griff und Ihr Werkzeug steht sofort zur Verfügung - und Sie bewegen es mit einem Finger.

Die hervorragende Qualität und einfache Handhabung garantieren eine lange Lebensdauer. Die Balancer besitzen ein Aluminium-Druckguss-Gehäuse, ein biegsames und widerstandsfähiges Stahldrahtseil, reibungsarme Büchsen, präzise Seilführung, Sicherheitshaken und eine auf lange Lebensdauer ausgelegte Feder. Ein mitgeliefertes Seil dient als zusätzliche Absturz-sicherung.

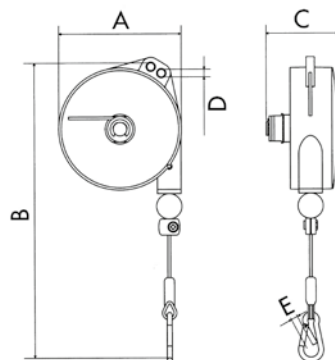


Typische Anwendungen

Für elektrische und pneumatische Werkzeuge, Schleifmaschinen, Poliermaschinen, Schlag-schrauber, Nietmaschinen, Punktschweiß-zangen.

Diverse Ausstattungsvarianten

- Die Modelle **TCN.9346.0** bis **TCN.9349.0** sind mit innenliegender Klinkensperre ausgestattet, die beim Herausziehen des Seiles einrastet und die angehängte Last hält. Kurzes Anziehen des Seiles, und es rollt sich wieder auf die Trommel zurück.
- In Übereinstimmung mit den strengsten Sicherheitsnormen blockiert bei den Modellen **TCN.9370.0** und **TCN.9431.0** eine Kinematik die Trommel im Falle des Federbruchs und verhindert den Fall der Last. Die besonders stabile Monoblockbauweise schützt den Balancer in diesen extra schweren Ausführungen besonders gut. Die Drehung erfolgt auf Kugellagern. Die Seilführung ist über Rollen reibungsarm. Für diese Modelle gibt es auf Wunsch auch eine regulierbare Bedienung von unten, um die Last vom Fußboden aufzuheben und manuell zu blockieren.



Innenliegende Klinkensperre

i Auf Anfrage auch erhältlich mit automatischem Schlauchaufroller für Druckluft- oder Wasserschläuche!

Ausführung	Tragfähigkeit	Seillänge	Durchmesser Seil	A	B	C	D	E	ca. Gewicht (netto)	SIP Artikelnummer	Preis [€]
	[kg]	[mm]									
Standard	0,4-1	1600	2,0	109,00	272,0	55,0	8,0	6,0	0,60	TCN.9311.0	47,50
Standard	1-2	1600	2,0	109,00	272,0	55,0	8,0	6,0	0,60	TCN.9312.0	54,00
Standard	2-3	1600	2,0	109,00	272,0	55,0	8,0	6,0	0,70	TCN.9313.0	58,00
Standard	1-2,5	2000	2,0	149,00	324,0	85,0	8,0	8,0	2,00	TCN.9320.0	129,00
Standard	2-4	2000	2,0	149,00	324,0	85,0	8,0	8,0	2,00	TCN.9321.0	131,00
Standard	4-6	2000	2,0	149,00	324,0	85,0	8,0	8,0	2,30	TCN.9322.0	153,50
Standard	6-8	2000	2,0	149,00	324,0	85,0	8,0	8,0	2,50	TCN.9323.0	183,50
Standard	2-4	2500	2,5	180,00	368,0	92,0	9,0	10,0	2,90	TCN.9336.0	148,50
Standard	10-14	2500	2,5	180,00	368,0	92,0	9,0	10,0	4,00	TCN.9340.0	226,00
mit Klinkensperre	2-4	2500	2,5	180,00	368,0	98,0	9,0	10,0	3,00	TCN.9346.0	171,00
mit Klinkensperre	4-6	2500	2,5	180,00	368,0	98,0	9,0	10,0	3,30	TCN.9347.0	194,00
mit Klinkensperre	6-8	2500	2,5	180,00	368,0	98,0	9,0	10,0	3,60	TCN.9348.0	212,50
mit Klinkensperre	8-10	2500	2,5	180,00	368,0	98,0	9,0	10,0	3,80	TCN.9349.0	235,00
mit Blockierungskinetik	75-90	2000	5,0	240,00	630,0	250,0	12,5	12,0	17,30	TCN.9370.0	1.115,50
mit Blockierungskinetik	15-20	3000	5,0	290,00	710,0	220,0	15,0	20,0	19,10	TCN.9431.0	1.480,50