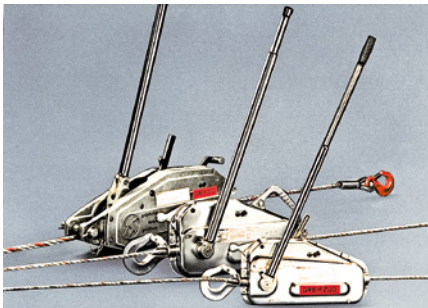




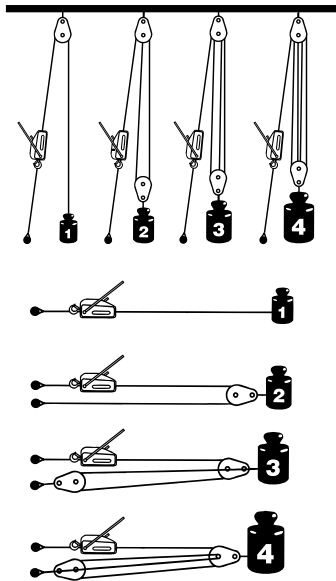
profi Mehrzweckzug

Vielseitig bereits eingebaut



- Sicherheitsfaktor 5
- Hohe Lebensdauer durch Schonung des Seils
- Zugelassen durch die Berufsgenossenschaft
- Geräte zum Personentransport auf Anfrage

Der handbetriebene Mehrzweckzug ist universell einsetzbar. In jeder Lage und in jeder Richtung ist ein ruckfreies, millimetergenaues Arbeiten möglich. Die Zuglänge ist praktisch nur durch die eingesetzte Seillänge begrenzt.



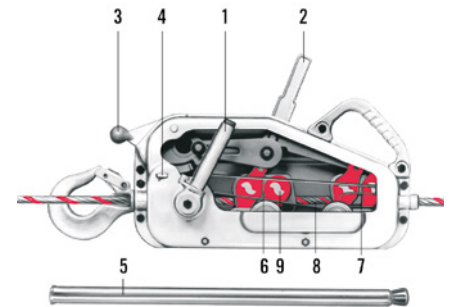
Sicherheit

Im Betrieb umklammert immer ein Klemmbackenpaar das Seil. Damit wird die Last zu jeder Zeit sicher gehalten. Die Überlastsicherung bewahrt das Gerät zuverlässig vor etwaigen Beschädigungen. Zwei-Hand-Bedienung zum Öffnen des Klemm-Mechanismus.

i Längere Lebensdauer des Seils durch geringeren Anpressdruck!

Lieferumfang

Mehrzweckzug inkl. Hebelrohr, Seil, Spitze und angekauchtem Haken, auf Handhaspel.



- 1 Vorschubhebel
- 2 Rückzughebel
- 3 Schalthebel
- 4 Drucktaste
- 5 Hebelrohr
- 6+7 Klemmbackenpaare
- 8 Greifzug-Seil
- 9 Klemmachse

Tragfähigkeit [kg]	Greifzugseil [m]	Durchmesser Seil [mm]	ca. Gewicht (netto) [kg]	SiP Artikelnummer	Preis [€]
800	20	8,0	9,40	GP.0080.20	837,50
1600	20	11,5	20,40	GP.0160.20	1.179,20
3200	20	16,0	29,40	GP.0320.10	1.874,90

Gewichtsangaben für Mehrzweckzüge immer inkl. Hebelrohr.

economy Mehrzweckzug

Das Leichtgewicht unter den Mehrzweckzügen



Lieferumfang

Mehrzweckzug inkl. Hebelrohr, Seil, Spitze und angekauchtem Haken, auf Handhaspel.

Tragfähigkeit [kg]	Greifzugseil [m]	Durchmesser Seil [mm]	ca. Gewicht (netto) [kg]	SiP Artikelnummer	Preis [€]
800	20	8,0	7,60	GE.0080.20	643,50
1600	20	11,5	15,80	GE.0160.20	825,80
3200	20	16,0	26,30	GE.0320.20	1.307,50

Gewichtsangaben für Mehrzweckzüge immer inkl. Hebelrohr.