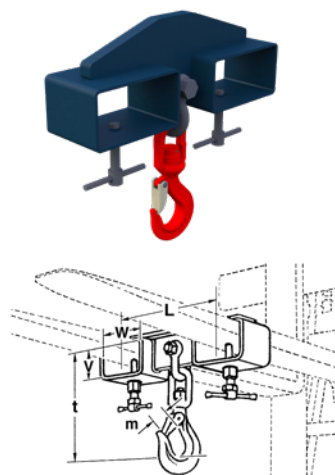


Axzion Staplertraverse mit einem Haken

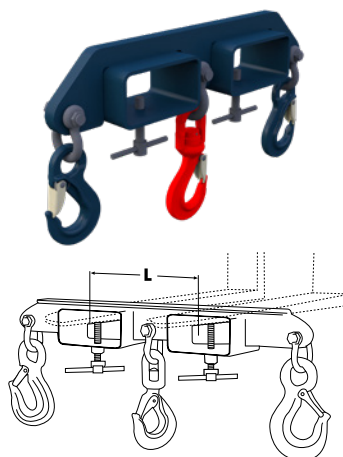


- Aufstecktaschen für zwei Staplerzinken
- Sicherung durch zwei Klemmschrauben
- Mittig angeordnet ein dreh- und schwenkbarer Ösenhaken mit Sicherung (nicht unter Last drehbar)
- Verzinkte Ausführung

i Wirbelhaken mit Kugellagerung zum Drehen unter Last auf Wunsch lieferbar!

Tragfähigkeit [kg]	L [mm]	Maulweite M [mm]	T [mm]	V [mm]	W [mm]	Breite (max) [mm]	ca. Gewicht (netto) [kg]	SiP Artikelnummer	Preis [€]
1000	320,0	23	220	65	130,0	320	13,00	ST.23.01.38	539,80
2000	320,0	27	280	60	160,0	320	28,00	ST.23.02.40	576,20
3000	320,0	35	315	90	185,0	320	30,00	ST.23.03.41	761,00
5000	320,0	45	425	100	200,0	320	42,00	ST.23.05.42	876,50
8000	320,0	49	553	120	200,0	320	64,00	ST.23.08.43	1.749,90
10000	320,0	69		120	200,0	320	85,00	ST.23.10.44	2.236,90

Axzion Staplertraverse mit drei Haken

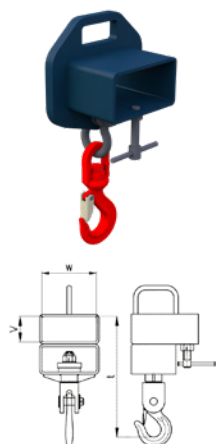


- Sicherung durch zwei Klemmschrauben
- Mittig angeordnet, ein dreh- und schwenkbarer Ösenhaken mit Sicherung (nicht unter Last drehbar)
- Außen zwei Lasthaken mit Sicherung
- Verzinkte Ausführung

i Wirbelhaken mit Axiallager zum Drehen unter Last auf Wunsch lieferbar!

Tragfähigkeit [kg]	L [mm]	Maulweite M [mm]	Augen-höhe V [mm]	Augen-breite W [mm]	Breite (max) [mm]	ca. Gewicht (netto) [kg]	SiP Artikelnummer	Preis [€]
1000	320,0	23	70	130	320	12,00	ST.23.01.00	747,80
2000	320,0	27	65	165	320	14,00	ST.23.02.00	802,20
3000	320,0	35	85	185	320	18,00	ST.23.03.00	1.008,50
5000	320,0	45	105	200	320	25,00	ST.23.05.00	1.418,20
8000	320,0	49	140	235	320	55,00	ST.23.08.00	1.618,00
10000	320,0	69	120	200	320	66,00	ST.23.10.00	2.043,80

Axzion Staplertraverse für einen Zinken



- Aufstecktasche für einen Gabelzinken
- Sicherung durch Klemmschraube
- Dreh- und schwenkbarer Haken (nicht unter Last drehbar)

i Wirbelhaken mit Axiallager zum Drehen unter Last auf Wunsch lieferbar!

Achtung: Überbelastung der Gabelzinken unbedingt vermeiden.

Tragfähigkeit [kg]	V [mm]	W [mm]	ca. Gewicht (netto) [kg]	SiP Artikelnummer	Preis [€]
1000	70	150,0	10,00	ST.23.01.01	458,30
2000	70	150,0	12,00	ST.23.02.01	503,50
3000	105	190,0	14,00	ST.23.03.01	713,90
5000	100	205,0	24,00	ST.23.05.01	1.170,10
8000	120	300,0	35,00	ST.23.08.01	1.701,30