



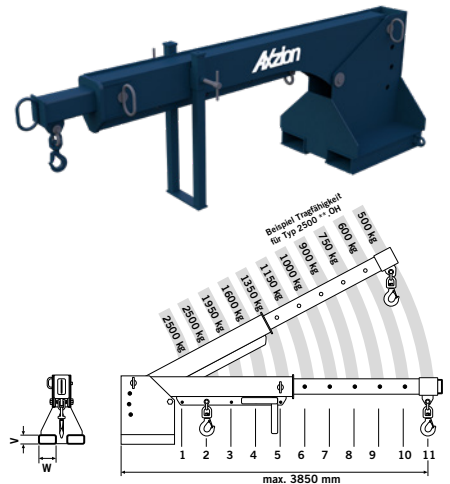
Axzion Kranarm für Gabelstapler

- Aufstecktaschen für zwei Gabelzinken
- Sicherung mit Sicherungskette
- Mit umsteckbarem Wirbelhaken (nicht unter Last drehbar)
- Teleskopierbar, mit Steckbolzen einfach verstellbare Nutzlänge

- Ausführungen mit Artikelnummerendung _OH sind schwenkbar

Hinweis: Schwerpunkt und Tragfähigkeit des Gabelstaplers unbedingt beachten!

i Lasthaken mit Axiallager zum Drehen unter Last auf Wunsch lieferbar!



Tragfähigkeit [kg]	L (min) [mm]	L (max) [mm]	V [mm]	W [mm]	ca. Gewicht (netto) [kg]	SiP Artikelnummer	Preis [€]
2000	910	3850,0	70	180,0	210,00	ST.23.25.00	2.746,60
5000	910	3850,0	100	200,0	393,00	ST.23.50.00	3.451,60
2000	910	3850,0	70	180,0	260,00	ST.23.25.OH	3.313,10
5000	910	3850,0	100	200,0	470,00	ST.23.50.OH	4.370,50



Axzion kurzer Kranarm für Gabelstapler So wird Ihr Gabelstapler zum universellen Hebemittel!

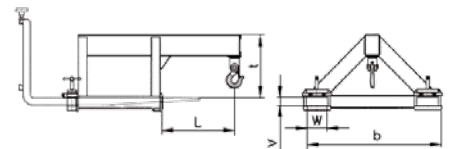
- Dreh- und schwenkbarer Ösenhaken mit Sicherung (nicht unter Last drehbar)
- Robuste Ausführung, auch für Fahrbetrieb
- Sicherung durch 2 Klemmschrauben

- Optional**
- Wirbelhaken mit Axiallager (unter Last drehbar)
 - Seitliche Einfahrtaschen

i Beachten Sie unbedingt den Schwerpunkt und die Tragfähigkeit des Gabelstaplers!



Tragfähigkeit [kg]	L [mm]	V [mm]	W [mm]	ca. Gewicht (netto) [kg]	SiP Artikelnummer	Preis [€]
1000	500,0	70	160,0	280,00	ST.23.01.02	2.516,30
2000	500,0	70	160,0	305,00	ST.23.02.02	2.709,20
3000	500,0	80	160,0	320,00	ST.23.03.02	3.044,10



Axzion Hakentraverse quer oder längs einsetzbar

Hakentraverse für Gabelstapler. Sowohl quer als auch längs verwendbar. Durch die Montage-möglichkeit auf dem Gabelstapler erlaubt die Hakentraverse vielfältige Anwendungsmöglichkeiten. Gesamtlänge Haken zu Haken: 2 m.

i Wirbelhaken mit Kugellagerung zum Drehen unter Last auf Wunsch lieferbar!



Tragfähigkeit [kg]	Maulweite M [mm]	Augenhöhe V [mm]	Augenbreite W [mm]	ca. Gewicht (netto) [kg]	SiP Artikelnummer	Preis [€]
2500	240	160	60	165,00	ST.23.25.20	2.181,30

